

# PremEco® Line



Gießkuvette

## Gebrauchsinformation

- |                                      |                                   |
|--------------------------------------|-----------------------------------|
| <b>en</b> Instructions for use       | <b>lt</b> Informacinis lapelis    |
| <b>fr</b> Mode d'emploi              | <b>lv</b> Lietošanas informācija  |
| <b>it</b> Istruzioni per l'uso       | <b>et</b> Kasutusteave            |
| <b>es</b> Instrucciones de uso       | <b>hu</b> Használati tájékoztatás |
| <b>pt</b> Instruções de utilização   | <b>cs</b> Informace k použití     |
| <b>pl</b> Instrukcja użycia          | <b>sl</b> Navodila za uporabo     |
| <b>nl</b> Gebruiksaanwijzing         | <b>sk</b> Návod na použitie       |
| <b>sv</b> Information för användning | <b>el</b> Οδηγίες χρήσης          |
| <b>da</b> Brugsanvisningen           | <b>tr</b> Kullanım bilgidir       |
| <b>fi</b> Käyttöohje                 |                                   |

# PremEco® Line Gießkuvette (Ø 110 mm)

Robuste, verzugsfreie Präzisionsdublierkuvette für die Kunststoffgießtechnik zur Fertigstellung partieller und totaler Kunststoff- und Modellgussprothesen, für die Doppelkronen- und Coverdenture-Prothetik sowie für Aufbisschienen aller Art.



## **(de) Gebrauchsinformation, bitte aufmerksam lesen!**

### Anwendungsgebiete

Für die rationale Fertigstellung in der Kunststoffprothetik aufgrund der Gel-/Hydrokolloideinbettung mit geringem zeitlichen Ausarbeitungs- und Finishaufwand nach der Polymerisation.

Geeignet für Prothesenbasiskunststoffe auf Methylmethacrylatbasis.

### Handhabung

- Öffnen und Verschließen der Kuvette mit Hilfe der drei Verschlusschrauben
- Beim Zusammensetzen immer auf die seitlichen Markierungen achten
- Zum Befüllen der Kuvette empfiehlt es sich, Hydrokolloide auf der Basis von Agar-Agar zu verwenden

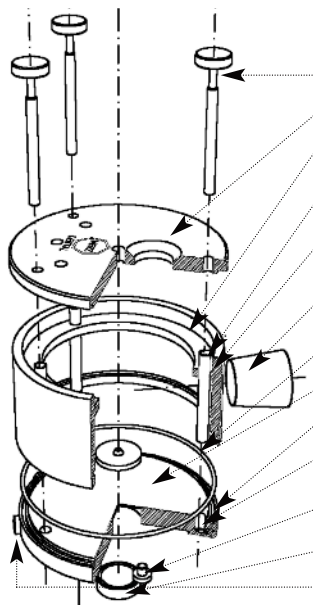
Die PremEco® Line Gießkuvette ist ein Baustein aus dem PremEco® Line Fertigstellungssystem nach Karl-Heinz Körholz. Weitere Informationen finden Sie im Internet unter [www.merz-dental.de](http://www.merz-dental.de).

### Liefereinheiten

- 1 Gießkuvette normal (Ø 110 mm) inkl. 1 Schraubendreher und 1 Kanalstecher
- 1 Gießkuvette groß (Ø 125 mm) inkl. 1 Schraubendreher und 1 Kanalstecher
- 1 Kanalstecher

### Art.-Nr.:

- 1030078
- 1030079
- 1030080



### Die Kuvette ist wie folgt aufgebaut:

- 3 Rändelschrauben
- Robuster Kuvettendeckel
- Stabilisierungssteg für Dubliergel beim Öffnen der Kuvette – Okklusionssicherung gegen Polymerisationsdruck
- Paßhülsen zum exakten Positionieren von Deckel, Oberteil und Boden
- Markierungen am Gehäuse und Kuvettenboden erleichtern den Zusammenbau
- 2 große Verschlussstopfen verschließen die Einfülllöcher für Kunststoff und ermöglichen ein ausreichendes Schrumpfungsreservoir
- O-Ring garantiert Dichtigkeit der Kuvette, dadurch Polymerisationsdruck einseitig auf die Prothesenbasis
- Aluminium-Kuvettenboden zur besseren Temperaturleitfähigkeit
- Nut für O-Ring
- Passbohrungen zur Herstellung des Verdreheschutzes im Modell-Kuvettenboden
- 3 Edelstahl-Stellfüße, für ein kontrolliertes, gleichmäßiges Abkühlen des Gels
- Entnehmbare Magnet zur Fixierung der Modelle
- Edelstahlfüße sorgen für einen sicheren Stand beim Befüllen

# PremEco® Line Casting Flask (Ø 110 mm)

A robust, non-distorting precision duplicating flask for the resin casting technique for fabricating partial and total resin and model cast prostheses, for double-crown and cover-denture prostheses and for bite raisers of all kinds.



## **(en)** Information for Use. Please read carefully.

### Areas of Application

For the rational completion in the field of polymer prosthetics based on gel and hydrocolloid embedding requiring time-saving preparation and finishing after polymerisation.

Suitable for use with methylmethacrylate-based prosthetic basic resins.

### Handling

- Opening and closing the flask using the three closure screws.
- Observe the markings on the side when assembling.
- Agar-agar-based hydrocolloid is recommended for filling the flask.

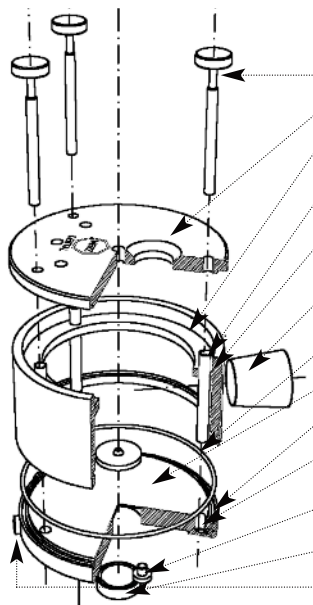
The PremEco® Line Casting Flask is a module from the Karl-Heinz Köhrholz PremEco® Line fabrication system. For further information please visit our Internet site at [www.merz-dental.de](http://www.merz-dental.de).

### Supply Units:

- 1 casting flask, normal (Ø 110 mm) incl. 1 screwdriver and 1 channel cutter
- 1 casting flask, large (Ø 125 mm) incl. 1 screwdriver and 1 channel cutter
- 1 channel cutter

### Art.-No.:

- 1030078
- 1030079
- 1030080



The flask is constructed as shown below:

Three knurled-head screws

Robust flask cover

Stabilizing bar for duplicating gel when opening the flask occlusion protection against polymerisation pressure

Fitted sleeves for exact positioning of cover, upper part and bottom

Markings on the housing and flask bottom facilitate assembly

2 large sealing plugs close the fill openings for resin and provide an adequate shrinkage reservoir

O-ring ensures seal of the flask and thus polymerisation pressure on one side on the prosthesis base

Aluminium flask floor for better temperature conductivity

Groove for O-ring

Fitted bore holes for establishing anti-twist safeguard in the model flask bottom

3 stainless steel adjusting feet for controlled, uniform cooling of the gel

Removable magnet for securing the model

Stainless steel feet ensure a secure position when filling

# Moufle de moulage PremEco®Line (Ø 110 mm)

Moufle de moulage robuste, indéformable pour la technique de moulage des résines dans la confection de prothèses synthétique partielles et totales, de prothèses de prise d'empreinte, de prothèses à double couronne et de coverdenture ainsi que les gouttières d'occlusion en tous genres.



## fr Mode d'emploi, à lire attentivement !

### Domaines d'utilisation

Pour la confection rationnelle de prothèses synthétiques par une mise en revêtement gel/hydrocolloïde avec faible durée de façonnage et de finition après la polymérisation.

Convient pour les résines pour prothèses à base de méthylméthacrylate.

### Manipulation

- Ouvrez et fermez le moufle à l'aide des trois vis de fermeture.
- Prêtez toujours attention au marquage latéral lors de l'assemblage.
- Pour le remplissage du moufle, nous conseillons l'utilisation d'hydrocolloïde sur la base d'agar-agar.

Le moufle de moulage PremEco®Line est un élément du système de finition PremEco®Line selon Karl-Heinz Körholz. Vous trouverez de plus amples informations sous [www.merz-dental.de](http://www.merz-dental.de)

### Conditionnement

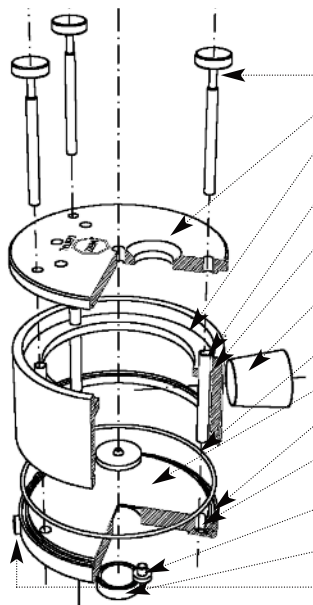
1 moufle de moulage normal (Ø 110 mm) y compris 1 tournevis et 1 instrument à canaux  
1 moufle de moulage grand (Ø 125 mm) y compris 1 tournevis et 1 instrument à canaux  
1 instrument à canaux

N° art.

1030078

1030079

1030080



### Assemblage du moufle :

Trois vis de fermeture

Couvercle robuste

Tige de stabilisation pour le gel de duplication à l'ouverture de la sécurisation de l'occlusion contre la pression de polymérisation

Chevilles ajustées pour positionnement exact du couvercle, de la partie supérieure et du fond

Marquage continu du bâti et du fonds du moufle pour un assemblage facile

2 grands bouchons de fermeture ferment les orifices de remplissage pour la résine et permettent la création d'un réservoir de retrait suffisant

Joint torique garantit l'étanchéité du moufle, d'où pression de polymérisation unilatérale sur la base de la prothèse

Partie inférieure du moufle en aluminium pour une meilleure thermoconduction

Gorge fraisée pour le joint torique

Forages ajustés pour la réalisation de la protection anti-torsion dans le fond du modèle - moufle de moulage

3 pieds en acier spécial pour un refroidissement contrôlé et régulier du gel

Aimant amovible pour la fixation des modèles

Pieds en acier spécial pour une position sûre lors du remplissage

# PremEco® Line - Muffola per colata (Ø 110 mm)

Robusta muffola da duplicazione a prova di deformazione per la tecnica di colata della resina per la realizzazione di protesi in resina e scheletrate parziali e totali, per protesi a doppia corona e di copertura e per placche occlusali di ogni tipo.



## **(it)** Informazioni per l'uso, leggere attentamente!

### Campi di applicazione

Per la realizzazione razionale di protesi in resina - grazie al rivestimento in gel e idrocolloide la fase di finitura e completamento dopo la polimerizzazione richiede poco tempo.

Adatto per resine di base per protesi a base di metilmetacrilato.

### Modalità di impiego

- Aprire e chiudere la muffola con l'ausilio delle tre viti di chiusura
- Durante l'assemblaggio prestare sempre attenzione alle marcature laterali
- Per riempire la muffola si consiglia l'utilizzo di idrocolloidi a base di agar-agar

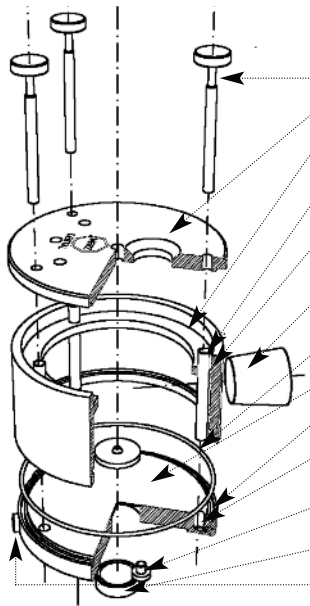
La muffola per colata PremEco® Line è un prodotto dal sistema di realizzazione PremEco® Line secondo Karl-Heinz Körholz. Per ulteriori informazioni fare riferimento al sito [www.merz-dental.de](http://www.merz-dental.de) in Internet.

### Confezioni

- 1 muffola normale (Ø 110 mm) compresa di 1 cacciavite ed 1 punteruolo
- 1 muffola grande (Ø 125 mm) compresa di 1 cacciavite ed 1 punteruolo
- 1 punteruolo

### Cod. art.

- 1030078
- 1030079
- 1030080



### La muffola è così composta:

- Tre viti a testa zigrinata
- Robusto coperchio della muffola
- Margine per stabilizzare il gel duplicatore all'apertura della protezione di occlusione della muffola contro la pressione di polimerizzazione
- Perni per il posizionamento esatto di coperchio, parte superiore e fondo
- Marcature sul recipiente e sul fondo della muffola facilitano l'assemblaggio
- 2 grandi tappi chiudono i fori di riempimento per la resina e creano uno spazio sufficiente al ritiro
- Grazie all'O-Ring che garantisce la tenuta della muffola, la pressione di polimerizzazione agisce unidirezionalmente sulla base della protesi
- Fondo della muffola in alluminio per una migliore conduttività termica
- Scanalatura per O-Ring
- Fori di riferimento per creare la protezione antitorsione nel fondo della muffola
- 3 piedini in acciaio inossidabile per un raffreddamento controllato e uniforme del gel
- Calamita estraibile per il fissaggio del modello
- Piedini in acciaio inossidabile garantiscono maggior stabilità durante il riempimento

# PremEco® Line cubeta de colado (Ø 110 mm)

Cubeta de duplicación precisa, robusta y no deformable para la técnica de colado de resinas en el acabado de prótesis plásticas y moldeadas parciales o totales, para la protésica de coronas dobles y dentaduras parciales, así como para todo tipo de protectores bucales.



## **(es)** Instrucciones de uso, ¡Por favor lea cuidadosamente!

### Campos de aplicación

Para el acabado económico de prótesis plásticas debido a la inserción del gel / hidrocoloide con muy poca necesidad de tiempo para la elaboración y el acabado tras la polimerización.

Adecuadas para plásticos base de prótesis con base de metacrilato de metilo.

### Manipulación

- Abrir y cerrar la cubeta con ayuda de los tres tornillos de cierre.
- A la hora de unirla siempre prestar atención a las marcas laterales.
- Para rellenar la cubeta se recomienda utilizar hidrocoloideos a base de agar-agar.

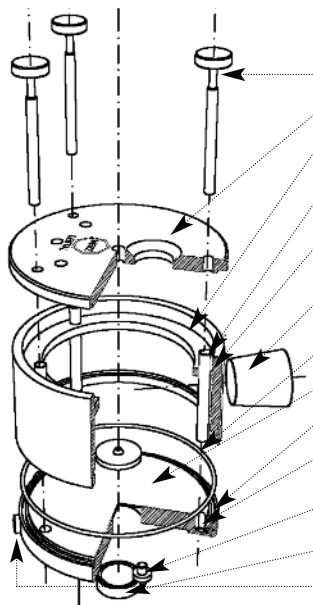
PremEco® Line cubeta de colado es un elemento constructivo del sistema de acabado PremEco® Line según Karl-Heinz Körholz. *Más información en internet en [www.merz-dental.de](http://www.merz-dental.de).*

### Unidades de presentación

- 1 cubeta de colado normal (Ø 110 mm) incluido 1 destornillador y 1 abridor de canales
- 1 cubeta de colado grande (Ø 125 mm) incluido 1 destornillador y 1 abridor de canales
- 1 abridor de canales

### Art.-Nr.:

- 1030078
- 1030079
- 1030080



### La cubeta está construida del siguiente modo:

Tres tornillos de cierre

Robusta cubierta de la cubeta

Barra de estabilización para el gel de copiado al abrir el seguro de oclusión de la cubeta contra la presión de polimerización

Tornillos calibradores para el correcto posicionado de la cubierta, la parte superior y el piso

Marcas en la carcasa el piso de cubeta que facilitan el montaje

Dos tapones grandes cierran los orificios para el plástico y facilitan una reserva suficiente contra el encogimiento

Junta tórica que garantiza el cierre de la cubeta y con ello una presión de polimerización unilateral en la base de la prótesis

Piso de la cubeta de aluminio para una mejor distribución térmica

Ranura para la junta tórica

Pernos de ajuste para la fabricación del seguro antirrotacional modelo - piso de la cubeta

Tres pies de ajuste de acero inoxidable para un enfriamiento homogéneo controlado del gel

Imán extraíble para fijar el modelo

Los pies de acero inoxidable proporcionan una posición más segura durante el llenado

# Cubeta de fundição PremEco® Line (Ø 110 mm)

Cubeta de precisão para duplicações, robusta e indeformável, para a tecnologia de fundição de plásticos, para a preparação de próteses parciais e totais em plástico ou modelos fundidos, para aplicações protéticas tipo coroa dupla ou cover-denture, bem como barras de dentição de todos os tipos.



## **(pt)** Instruções de uso (leia atentamente)

### Áreas de aplicação

Para preparações racionais na técnica protética sintética, com base em revestimentos gel-hidrocolóide exigindo reduzido investimento de tempo, tanto na elaboração como no acabamento, após a polimerização. A cubeta é adequada para plásticos básicos de próteses à base de metilmetacrilato.

### Manipulação

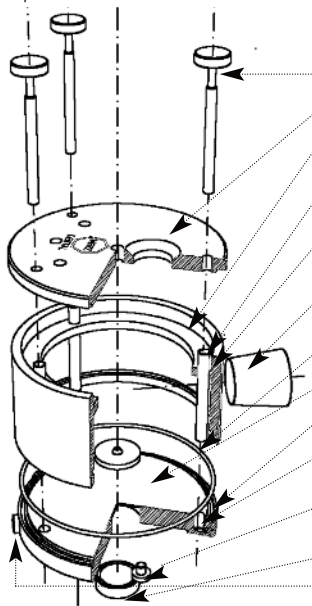
- A abertura e o fechamento da cubeta faz-se por meio dos três parafusos de fecho.
- Ao montar, preste sempre atenção às marcas laterais.
- Para o enchimento da cubeta recomenda-se usar hidrocolóides à base de agar-agar.

A cubeta de fundição PremEco® Line é um produto do sistema de acabamento PremEco® Line, segundo Karl-Heinz Kõrholz. *Informações adicionais podem ser obtidas no endereço de internet [www.merz-dental.de](http://www.merz-dental.de).*

### Unidades fornecíveis

- 1 cubeta de fundição normal (Ø 110 mm) inclui 1 chave de parafusos e 1 picador de canal
- 1 cubeta de fundição grande (Ø 110 mm) inclui 1 chave de parafusos e 1 picador de canal
- 1 picador de canal

**Artigo N.º:**  
1030078  
1030079  
1030080



### A cubeta tem a seguinte composição:

- 3 parafusos com cabeças serrilhadas
- Robusta tampa da cubeta
- Apoio de estabilização para o gel de duplicação, ao se abrir a segurança de oclusão, contra pressão de polimerização
- Buchas de encaixe, para assegurar um exacto posicionamento da tampa, parte superior e base da cubeta
- Marcações no alojamento e na base da cubeta, para facilitar a montagem
- 2 grandes buijões de fecho, para fechar os furos de enchimento para material sintético, permitindo um suficiente reservatório de contração
- Anel de vedação, para garantir a estanqueidade da cubeta e assim uma pressão de polimerização unilateral sobre a base da prótese
- Base da cubeta em alumínio, para uma melhor condutibilidade térmica
- Ranhura para o anel de vedação
- Perfurações de ajuste, para formar a protecção contra torsões, em bases de cubetas para modelos
- 3 pés de apoio em aço inoxidável, para assegurar um arrefecimento controlado e uniforme do gel
- Magneto desmontável, para fixação dos modelos
- Pés em aço inoxidável, para manter uma posição segura durante o enchimento

# Puszka odlewna PremEco® Line (Ø 110 mm)

Wytrzymała, nieodkształcająca się puszka do powielania służąca do odlewania tworzyw sztucznych przy wykonywaniu częściowych i całkowitych protez odlewanych z tworzyw sztucznych i modelowych, do protez koronowych i nakładkowych oraz do wszelkiego rodzaju szyn nagryzowych.



**(pl)** Informacje odnośnie użytkowania, proszę dokładnie przeczytać!

## Zakres stosowania

Do wykonywania protez z tworzyw sztucznych przy użyciu formy z żelu lub hydrożelu wymagających niewielkich nakładów czasowych przy wykończeniu po polimeryzacji.

Odpowiednia do tworzyw sztucznych na protezy na bazie metakrylanu metylu.

## Obsługa

- Otwieranie i zamykanie puszki przy pomocy śrub zamykających.
- Przy składaniu zawsze zwracać uwagę na oznaczenia boczne.
- Do napełniania puszki zaleca się stosowanie hydrożeli na bazie agaru.

Odlewna puszka PremEco® Line jest elementem systemu PremEco® Line firmy Karl-Heinz Körholz. Więcej informacji w Internecie na stronie [www.merz-dental.de](http://www.merz-dental.de).

## Dostawa

1 puszka odlewna normalna (Ø 110 mm) plus 1 śrubokręt i przebijak do kanałów

1 puszka odlewna duża (Ø 125 mm) plus 1 śrubokręt i przebijak do kanałów

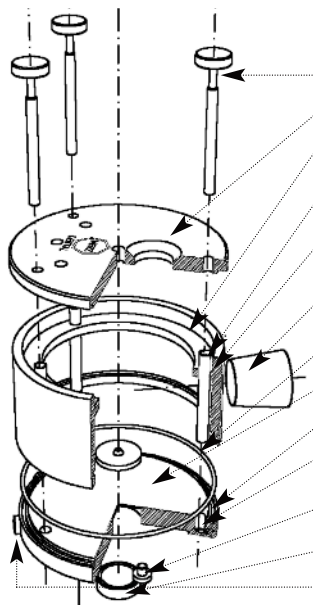
1 przebijak do kanałów

Nr art.:

1030078

1030079

1030080



## Puszka zbudowana jest następująco:

Trzy śruby z łbem radełkowanym

Wytrzymała pokrywa puszki

Mostek stabilizujący żelu powielającego przy otwieraniu zabezpieczenia okluzyjnego puszki przed ciśnieniem polimeryzacji

Tuleje pasowane do dokładnego pozycjonowania pokrywy, części górnej i dna

Oznakowania na korpusie i dnie puszki ułatwiają składanie

2 duże korki zamykające zamykają otwory wlewowe tworzywa sztucznego i zapewniają wystarczający zapas na skurcz

O-ring gwarantuje szczelność puszki, dzięki temu ciśnienie polimeryzacji jednostronnie na bazie protezy

Aluminiowe dno puszki poprawiające współczynnik przewodnictwa temperaturowego

Rowek o-ring

Otwory pasowane do zabezpieczenia przed przekręceniem w dnie puszki modelowej

3 łapy ze stali szlachetnej umożliwiające kontrolowane, równomierne chłodzenie żelu

Zdejmowany magnes do pozycjonowania modeli

Łapy ze stali szlachetnej zapewniają stateczność przy napełnianiu



# PremEco® Line gietscuvette (Ø 110 mm)

Robuuste, niet-trekkende precisiedoubleercuvette voor de kunstharsgiettechniek voor vervaardiging van partiële en totale kunsthars- en modelgietprothesen, voor de dubbele kronen en coverdenture-prothetica alsmede voor opbijtrails van elke soort.



## **(nl)** Gebruiksaanwijzing, met aandacht lezen s.v.p.!

### Toepassingsgebieden

Voor een rationele vervaardiging in de kunstharsprothetica op grond van de gel-/hydrocolloïde-inbedding met geringe tijdinvestering voor afwerking en finishing na de polymerisatie.

Geschikt voor kunstharsen op prothesebasis op methylnmethacrylaatbasis.

### Gebruik

- Openen en afsluiten van de cuvette met behulp van de drie sluitschroeven.
- Bij het samenstellen altijd letten op de markeringen opzij.
- Voor het vullen van de cuvette is het aan te bevelen hydrocolloïde op basis van Agar-Agar te gebruiken.

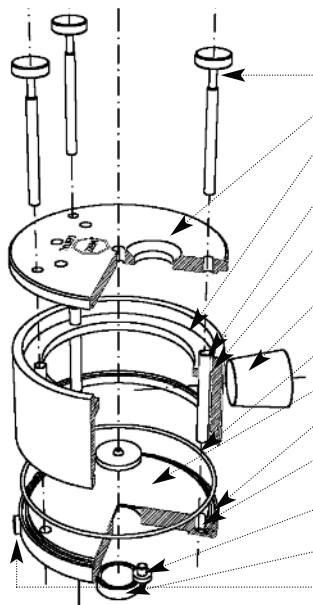
De PremEco® Line gietscuvette is een bouwsteen van het PremEco® Line vervaardigingssysteem volgens Karl-Heinz Körholz. Verdere informatie vindt u op internet onder [www.merz-dental.de](http://www.merz-dental.de).

### Levereenheden

- 1 gietscuvette normaal (Ø 110 mm) incl. 1 schroevendraaier en 1 kanaalstekker
- 1 gietscuvette groot (Ø 125 mm) incl. 1 schroevendraaier en 1 kanaalstekker
- 1 kanaalstekker

### art.-nr.:

- 1030078
- 1030079
- 1030080



### De cuvette is als volgt geconstrueerd:

- Drie kartelschroeven
- Robuust cuvettegedeelte
- Stabilisatiesteg voor doubleergel bij het openen van de cuvette-occlusiebeveiliging tegen polymerisatiedruk
- Passtiften voor het exact positioneren van deksel, bovenstuk en bodem
- Markeringen op de behuizing en cuvettebodem vergemakkelijken het in elkaar zetten
- 2 grote sluitstoppen sluiten de vulgaten voor kunsthars af en maken een toereikend krimpreservoir mogelijk
- O-ring garandeert dat de cuvette niet kan lekken, daardoor de polymerisatiedruk eenzijdig op prothesebasis
- Aluminium cuvettebodem voor een betere temperatuurgeleiding
- Rand voor O-ring
- Pasboringen voor de beveiliging tegen verdraaien - in de bodem van het cuvettemodel
- 3 edelstalen stelvoeten, voor een gecontroleerd, gelijkmatig afkoelen van de gel
- Uitneembare magneet voor het fixeren van de modellen
- RVS pootjes zorgen dat hij stevig staat bij het vullen

# PremEco® Line gjutkyvett (Ø 110 mm)

Robust, skevningsfri precisionsdubbleringskyvett för plastgjutningsteknik för tillverkning av partiella och hela plast- och modellgjutningsproteser, för dubbelkrone- och coverdenture-protetik samt för alla slags bitskenor.



## **(SV)** Läs bruksanvisningen mycket noga!

### Användningsområden

För rationell tillverkning inom akrylprotetiken baserad på gel/hydrokolloidinbäddning med minimal tidsåtgång för justering och finishering efter polymerisationen.

Lämplig för protesbasakryler på metylmetakrylatbas.

### Handhavande

- Öppna och stäng kyvetten med hjälp av de tre låsskruvarna.
- Ta alltid hänsyn till markeringarna på sidorna vid sammansättning.
- Vi rekommenderar hydrokolloid på agar-agar-bas vid påfyllning av kyvetten.

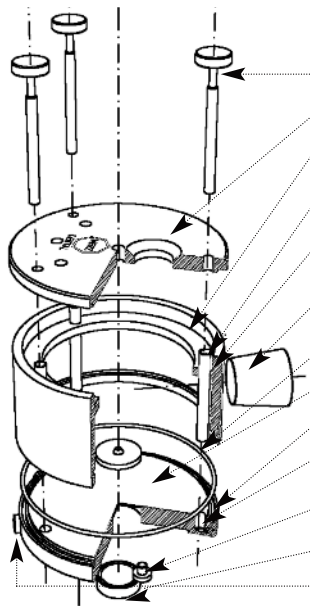
PremEco® Line gjutkyvett är en produkt ur PremEco® Line tillverkningssystem enligt Karl-Heinz Körholz. Ytterligare information hittar du på Internet under [www.merz-dental.de](http://www.merz-dental.de)

### Leveransenheter

- 1 gjutkyvett normal (Ø 110 mm) inkl. 1 skruvmejsel och 1 kanalskärare
- 1 gjutkyvett stor (Ø 125 mm) inkl. 1 skruvmejsel och 1 kanalskärare
- 1 kanalskärare

### Art.nr:

- 1030078
- 1030079
- 1030080



### Kyvetten är uppbyggd enligt nedanstående beskrivning:

- Tre låsskruvar
- Robust kyvetlock
- Stabiliseringsbrygga för dupliceringsgel vid öppning av kyvetten - ocklusionssäkring mot polymerisationstryck
- Passhylsor för exakt positionering av lock, överdel och botten
- Markeringar på hus och kyvettbotten underlättar sammansättningen
- 2 stora förslutningspluggar försluter påfyllningslocken för plast och möjliggör en tillräcklig krympningsreservoar
- O-ring garanterar kyvetdens täthet, därigenom ensidigt polymerisationstryck på protesbasen
- Kyvettbotten av aluminium för bättre temperaturledningsförmåga
- Spår för O-ring
- Borrade passhål för upprättande av vridskydd - på modellen - kyvettbotten
- 3 ställfötter av specialstål för en kontrollerad, jämn avkylning av gelen
- Uttagbar magnet för fixering av modellen
- Fötter av specialstål garanterar att kyvetten står stilla vid påfyllning

# PremEco® Line støbekuvette (Ø 110 mm)

Robust, vridningsfri præcisions-dubleringskuvette til kunststofstøbeteknik i forbindelse med fremstilling af partielle og totale kunststofproteser og unitorer, til dobbeltkrone- og hybridprotektik samt bideskinner af enhver art.



**(da) Brugsanvisningen bør læses omhyggeligt!**

## Anvendelsesområder

Til rationel fremstilling inden for kunststofprotektikken, baseret på gel-/hydrokolloidindstøbning med minimalt tidsforbrug til beslibnings- og finisheringsarbejdet efter polymerisationen.

Egnet til protesebasiskunststoffer på methylnmethacrylatbasis.

## Håndtering

- Kuvetten åbnes og lukkes ved hjælp af tre låseskruer.
- Når kuvetten samles, bør man altid være opmærksom på markeringerne på siden.
- Som materiale i kuvetten anbefales anvendelse af hydrokolloider på agar-agar-basis.

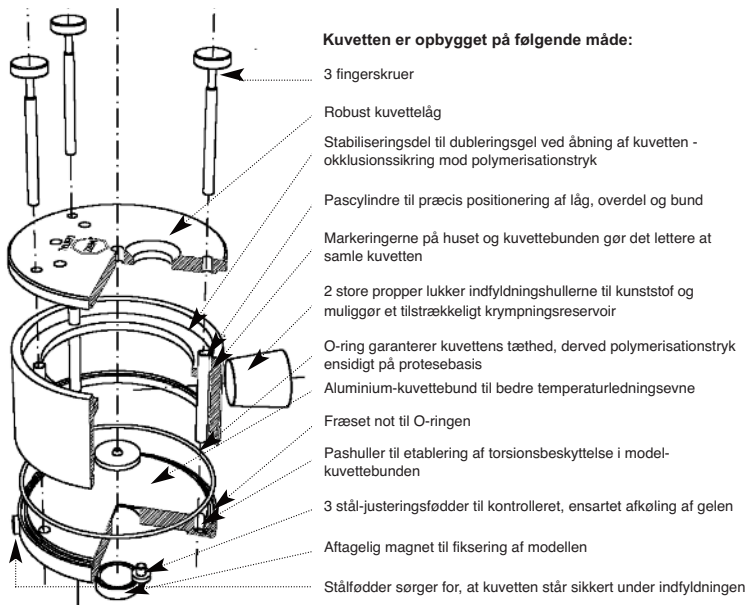
PremEco® Line støbekuvetten er et produkt fra PremEco® Line systemet, udarbejdet af Karl-Heinz Körholz. Yderligere informationer finder De på Internettet på adressen [www.merz-dental.de](http://www.merz-dental.de).

## Leveringsenheder

- 1 støbekuvette normal (Ø 110 mm) inkl. 1 skruetrækker og 1 kanalskærer
- 1 støbekuvette normal (Ø 125 mm) inkl. 1 skruetrækker og 1 kanalskærer
- 1 kanalskærer

## Art.-Nr.:

- 1030078
- 1030079
- 1030080



# PremEco® Line- valukyvetti (Ø 110 mm)

Vankka, kieroutumaton tarkkuusduplikointikyvetti muovinvalutekniikkaa varten osittaisten ja kokomuovi- mallinvaluproteesien sekä teleskooppikruunu- ja Coverdenture-(peite)proteitiikan ja kaikenlaisten purentakiskojen valmistukseen.



## fi Käyttöohjeet luettava tarkkaavaisesti!

### Käyttöalueet

Järkiperäiseen valmistukseen muoviproteetikassa geeli-/hydrokolloidipuotuksen ansiosta vähäisellä ajankäytöllä työstö- ja loppuvalmisteluihin polymeroinnin jälkeen.

Sopii metyylakrylaattipohjaisille proteesiperusmuoveille.

### Käyttö

- Kyvetti avataan ja suljetaan kolmen pyälletyn (sulku-)ruuvien avulla.
- Laitetta kootaessa huomioitava aina sivuilla olevat merkinnät.
- Kyvetin täyttöön suositellaan agar-agarpohjaisien hydrokolloidien käyttämistä

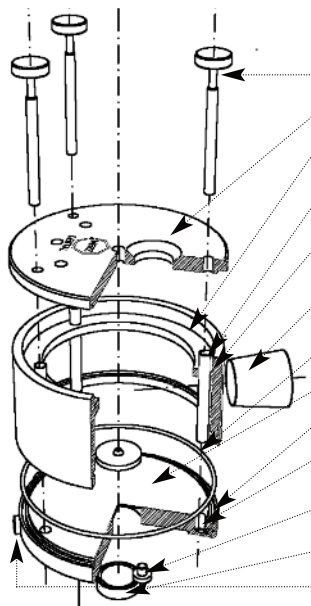
PremEco® Line-valukyvetti on PremEco® Line-valmistusjärjestelmän rakenneosia Karl-Heinz Körholzin mukaan. *Tarkempia tietoja löydät internetistä sivuiltamme [www.merz-Dental.de](http://www.merz-Dental.de)*

### Toimitusyksiköt

- 1 valukyvetti, normaali (Ø 110 mm) mukaan luettuna 1 ruuvitaltta ja 1 kanavaterä
- 1 valukyvetti, suuri (Ø 125 mm) mukaan luettuna 1 ruuvitaltta ja 1 kanavaterä
- 1 kanavaterä

### Artikkeli-nro:

- 1030078
- 1030079
- 1030080



### Kyvetin rakenne on seuraavanlainen:

Kolme pyällettyä (sulku-)ruuvia

Vankka kyvetin kansi

Stabilointiportti duplikointigeeliä varten avattaessa kyvetti - okklusiosuoja polymerointipainetta vastaan

Kohdistusholkkit kannen, yläosan ja pohjan tarkkaa paikoitusta varten

Kotelolla ja kyvetinpohjalla olevat merkinnät helpottavat kyvetin kokoamista

2 suurta sulkutulppaa sulkee muovia varten olevat täyttöreivät ja mahdollistavat riittävän kutistumavaran

O-renkas takaa kyvetin tiiviyyden, sillä tavoin polymerointipaine toispuolisesti proteesin perustaan

Alumiini-kyvetinpohja parempaa lämmönjohtokykyä varten

O-renkaan ura

Sovitusreivät vääntösuojaan saavuttamiseksi malli-kyvetin pohjalla

3 jaloteräksistä asetusjalkaa kontrolloitua, tasaista geelin jäähtymistä varten

Irrtettava magneetti mallien kiinnitystä varten

Jaloteräsjalat huolehtivat kyvetin vakaasta asennosta täytön aikana

# PremEco® Line liejamo plastiko dėžutė (Ø 110 mm)

Patvari, išlaikanti formą dauginimo dėžutė plastiko liejimo technikoje, skirta dalinų ir pilnų plastikinių protezų ir išimamų protezų, dvigubų vainikėlių ir teleskopinių atraminių protezų bei įvairių rūšių kandimo įtvartų gamybai.



## It Prašome įdėmiai perskaityti vartojimo instrukciją!

### Naudojimo sritys

Racionaliai plastikinių protezų gamybai naudojant dublikavimą iš gelio / hidrokoloido, kuriems reikia tik nedidelio išbaigimo po polimerizacijos.

Tinkama plastikiniams protezams metilmatakrilato pagrindu.

### Naudojimas

- Atidaryti ir uždaryti dėžutę su trimis uždarymo varžtais.
- Sudedant dėžutės dalis reikia atkreipti dėmesį į žymėjimą.
- Dėžutės pripildymui siūloma naudoti hidrokoloidus Agar-Agar pagrindu.

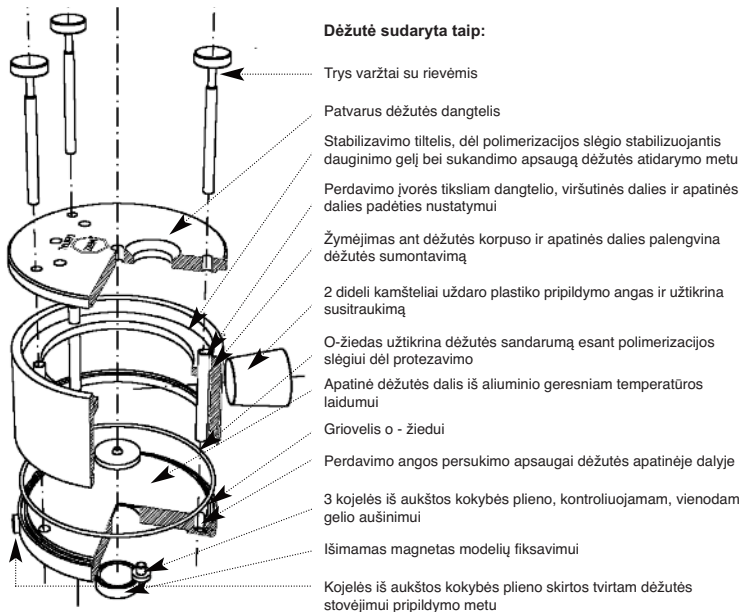
PremEco® Line lieto plastiko dėžutė yra produktas iš PremEco® Line užbaigtumo sistemos pagal Karl-Heinz Körholz. *Daugiau informacijos rasite internete adresu: [www.merz-dental.de](http://www.merz-dental.de).*

### Tiekimas

- 1 vidutinė lieto plastiko dėžutė (Ø 110 mm) įsk. 1 varžtų suktuką ir 1 kanalų kištuką
- 1 didelė lieto plastiko dėžutė (Ø 125 mm) įsk. 1 varžtų suktuką ir 1 kanalų kištuką
- 1 kanalų kištukas

### Art.-Nr.:

- 1030078
- 1030079
- 1030080



# PremEco® Line veidforma (Ø 110 mm)

Robusta, nesašķiebjama precīzas dublēšanas forma sintētisko materiālu veidošanai, lai pagatavotu parciālās un pilnās sintētiskā materiāla un modeļu protēzes, dubultkroņus un parciālās tilta protēzes, kā arī visu veidu sakodienu šinas.



## IV Lūdzu, izlasiet rūpīgi šo lietošanas instrukciju!

### Izmantošanas jomas

Racionālai sintētiskā materiāla protēžu izgatavošanai ar nelielu izstrādāšanas un gala apstrādes ilgumu pēc polimerizācijas, izmantojot gelu/hidrokoloidu.

Piemērots sintētiskajiem protēžu pamatmateriāliem, kas satur metilmetakrilātu.

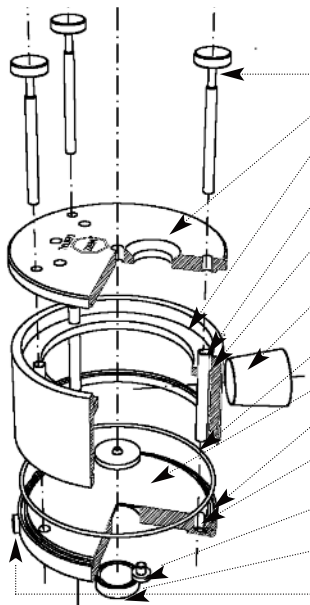
### Lietošana

- Formas atvēršana un noslēgšana, izmantojot trīs noslēgšanas skrūves.
- Savienojot formu, vienmēr pievērsiet uzmanību sānu atzīmēm.
- Formas papildīšanai ieteicams izmantot hidrokoloidus, kas satur agaru.

PremEco® Line veidforma ir Karl Heinz Körholz izstrādājumu sistēmas PremEco® Line sastāvdaļa. *Papildinformāciju skatiet internetā [www.merz-dental.de](http://www.merz-dental.de).*

### Iepakojums

	Artikula numurs
1 standarta veidforma (Ø 110 mm) ar komplektā ietvertu 1 skrūvgriezi un 1 kanālu irbuli	1030078
1 lielā veidforma (Ø 125 mm) ar komplektā ietvertu 1 skrūvgriezi un 1 kanālu irbuli	1030079
1 kanālu irbulis	1030080



### -Formas sastāvdaļas

Trīs skrūves ar velmētu galviņu

Robusts formas vāks

Tiltiņš, kas stabilizē dublēšanas gelu pret polimerizācijas spiedienu, atverot formu

Fiksācijas čaulas precīzai vāka, augšējās daļas un pamatnes savienošanai

Marķējumi uz korpusa un formas pamatnes, kas atvieglo formas salikšanu

2 lieli aizbāžņi, kas noslēdz sintētiskā materiāla iepildīšanas atveres un nodrošina pietiekama saraušanās rezervuāra izveidi

Blīvgredzens, kas formā nodrošina polimerizācijas spiediena saglabāšanu iedarbībai pret protēzi

Formas alumīnija pamatne, kas uzlabo siltumvadītspēju

Izfrēzēta rieva blīvgredzenam

Fiksācijas atveres, kas nodrošina modeļa un formas pamatnes savienojuma stabilitāti

3 regulējamas tērauda kājas kontrolētas un vienmērīgas gēla atdzišanas nodrošināšanai

Izņemams modeļa fiksēšanas magnēts

Tērauda kājas, kas iepildes laikā nodrošina stabilu stāvokli

# PremEco® Line valuküvett (Ø 110 mm)

Vastupidav, moonumisvaba täppis-dubleerimisküvett plastivalu jaoks plastist partsiaal- ja totaalproteeside ning büügelproteeside valmistamiseks, koonus- ja katteproteeside valmistamiseks ning kõikide mälumispidade valmistamiseks.



## et Pakendi infoleht – palun lugeda tähelepanelikult!

### Kasutusala

Plastproteeside ratsionaalseks valmistamiseks geel- / hüdrokolloidsisestuse baasil väiksema ajakuluga töötlemisel ja poleerimisel peale polümerisatsiooni.

Sobib metüülmetakrülaadipõhise proteesimise akrüülbaasise jaoks.

### Käsitsemine

- Küveti avamine ja sulgemine kolme lukustuskruvi abil.
- Kokkupanekul järgida alati märgistusi külgedel.
- Küveti täitmiseks soovitatakse kasutada hüdrokolloidi agar-agar'i baasil.

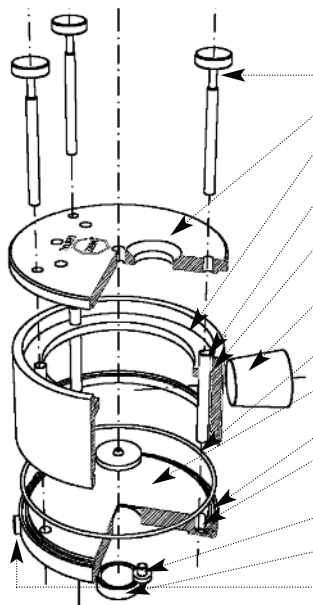
PremEco® Line valuküvett on PremEco® Line tootmissüsteemi toode Karl-Heinz Körholzi järgi. Täiendavat teavet leiate Internetis aadressil [www.merz-dental.de](http://www.merz-dental.de).

### Pakendid

- 1 normaalne valuküvett (Ø 110 mm) koos 1 kruvikeeraja ja 1 kanalinoelaga
- 1 suur valuküvett (Ø 125 mm) koos 1 kruvikeeraja ja 1 kanalinoelaga
- 1 kanalinoe

### Toote nr:

- 1030078
- 1030079
- 1030080



### Küvett on konstrueeritud järgmiselt:

- 1 Kolm rihvelpeaga kruvi
- 2 Vastupidav küvetikaas
- 3 Stabiliseerimisrenn dubleerimisgeel ijaoks küveti avamisel – oklusioonikaitse polümerisatsioonirõhu suhtes
- 4 Koostepuksid kaane, ülaosa ja alumise osa täpseks positioneerimiseks
- 5 Märgistused korpusel ja küveti alumisel osal hõlbustavad kokkupanemist
- 6 2 suurt sulgurit sulgevad plasti täiteavad ning võimaldavad piisavat mahukahanemist
- 7 Tihendrõngas tagab küveti tiheduse, seega langeb polümerisatsioonirõhk proteesi alusele ühekülgsest
- 8 Küveti alumiiniumist alumine osa paremaks temperatuurijuhumiseks
- 9 Freesitud soon tihendrõnga jaoks
- 10 Koostepuuriaugud pöörlemiskaitse loomiseks mudeli küveti alumises osas
- 11 3 terasest jalga geeli kontrollitud, ühtlaseks jahtumiseks
- 12 Eemaldatav magnet mudeli kinnitamiseks
- 13 Terasest jalad tagavad kindla positsiooni täitmisel

# PremEco® Line öntőküvetta (Ø 110 mm)

Robosztus, torzulásmentes, precíziós dublirküvetta részleges és teljes műanyagés mintaöntőprotézisek műanyagöntéses technikájához, duplakoronás és Coverdenture-protézishez, továbbá fogszabályozók minden típusához.



**(hu) Használati utasítás, kérjük figyelmesen olvassa el!**

## Alkalmazási terület

Felhasználható a gél-/hidrokolloid alapú műanyag protézisek polimerizációt követő gyors kidolgozásához.

Alkalmazható methylnmethacrylatalapú protézisműanyagokhoz.

## Használat

- A küvetta a három zárócsavar segítségével nyitható ill. zárható.
- Az összeállításnál mindig ügyeljünk az oldaljelölésekre.
- A küvetta megtöltéséhez ajánlatos agar-agar alapú hidrokolloidot használni.

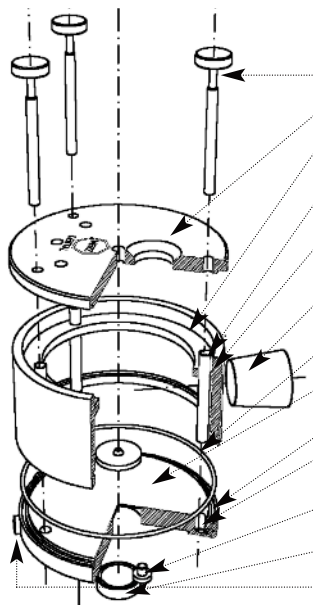
A PremEco® Line öntőküvetta a PremEco® Line Karl-Heinz Körholz által kifejlesztett terméke. További információk a [www.merz-dental.de](http://www.merz-dental.de) internetes oldalon találhatók.

## Kiszerezés

- 1 öntőküvetta, normál (Ø 110 mm) bez. 1 csavarhúzó és csatorna-zárórgéztő
- 1 öntőküvetta, nagy (Ø 125 mm) bez. 1 csavarhúzó és csatorna-zárórgéztő
- 1 csatorna-zárórgéztő

## Cikkszám:

- 1030078
- 1030079
- 1030080



## A küvetta felépítése a következő:

Három recézett fejű csavar

Robosztus küvettafedél

A küvetta nyitásakor a dublirlégt stabilizáló, valamint a polymerizációs nyomást biztosító barázda

A fedőlap, a felső- és alsó rész pontos pozicionálását biztosító keskeny hüvely

A jelzések a tokon és a küvetta alapján megkönnyítik az összerakást

2 nagy zárószeg zárja a műanyagbetöltő - nyílásokat és lehetővé teszi a megfelelő térfogat fenntartását

O-alakú gyűrű, mely biztosítja a küvetta tömítését, mely által a polymerizációs nyomás egyenletessé válik a protézis alapján

A küvetta alumíniumból készült alja lehetővé teszi a jobb hővezetést

Az O-alakú gyűrű számára kialakított nút

Keskeny furat a csavar számára minta - küvetta alján

3 nemesacél, állítható láb a gél kontrollált, egyenletes lehűléséhez

Kivehető mágnes a minta rögzítéséhez

Nemesacél lábak felelősek töltéskor a biztosabb helyzetért



# Licí kyveta PremEco® Line (Ø 110 mm)

Robustní, tvarově stálá a přesná dubovací kyveta pro odlévání pryskyřic určených ke zhotovení částečných nebo celkových pryskyřičných a snímatelných zubních náhrad, teleskopických korunek, hybridních protéz a skusových šablon všech druhů.



**CS** **Prečtěte si prosím důkladně následující informace o výrobku!**

## Použití

Kyveta slouží k racionálnímu provedení dokončovacích prací v pryskyřičné protetice. Díky ztmelování zhotovované náhrady v gelu (hydrokoloidu) je časová náročnost dokončovacích prací po polymerizaci podstatně nižší.

Kyveta je vhodná pro bazální pryskyřice na bázi metylmetakrylátu.

## Návod k obsluze

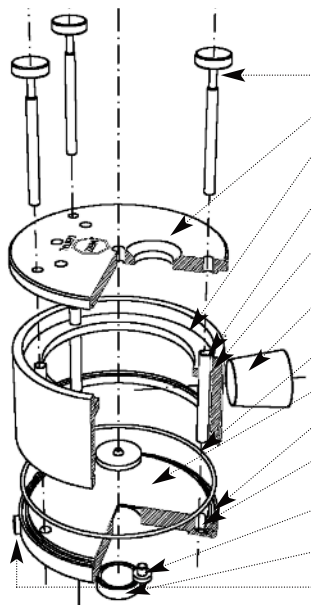
- Kyveta se otvírá a zavírá pomocí tří šroubových uzávěrů.
- Při sestavování kyvety respektujte značky po stranách kyvety.
- Jako náplň kyvety doporučujeme hydrokoloidy na agarové bázi.

Licí kyveta PremEco® Line je výrobkem, který patří do systému finálního opracování PremEco® Line podle Karl-Heinz Körholze. *Další informace najdete na internetu na adrese [www.merz-dental.de](http://www.merz-dental.de).*

## Dodávaná balení

- 1 kyveta normální (Ø 110 mm) včetně 1 šroubováku a 1 bodce
- 1 kyveta velká (Ø 125 mm) včetně 1 šroubováku a 1 bodce
- 1 bodce na proražení kanálků

Obj. č.:  
1030078  
1030079  
1030080



**Konstrukce kyvety je uvedena na následujícím obrázku:**

- Tři rýhované šrouby
- Robustní víko kyvety
- Stabilizační třmen pro dubovací gel při otevření kyvety – ochrana okluze proti působení tlaku při polymerizaci
- Licovací trubičky pro přesné nastavení víka, horní části kyvety a dna
- Značky na plášti a dně usnadňují sestavení kyvety
- 2 velké zátky uzavírají plnicí otvory na pryskyřici a umožňují vytvoření dostatečně velkého smršťovacího rezervoáru
- O-kroužek zaručuje těsnost kyvety, tím působí polymerizační tlak jednostranně na bázi protézy
- Spodní hliníková část kyvety zlepšuje tepelnou vodivost
- Vyfrézovaná drážka pro o-kroužek
- Licovací otvory ve dně kyvety slouží k zajištění kyvety proti otáčení
- 3 ocelové nožičky pro kontrolované, stejnoměrné ochlazování gelu
- Snímatelný magnet pro fixaci modelů
- Ocelové nožičky zajišťují stabilitu při plnění kyvety

# PremEco® Line ulivalna kiveta (Ø 110 mm)

Robustna precizna dublirna kiveta brez izkrivljenja za tehniko ulivanja umetnih snovi za izdelavo delnih in totalnih protez iz umetne snovi in modelnih ulitih protez, za protetiko dvojnih kron in delnih kritnih protez ter za ugrizne opornice vseh vrst.



**(sl) Prosimo, pozorno preberite navodila za uporabo!**

## Področja uporabe

Za racionalno izdelavo protetike iz umetnih snovi zaradi vpetosti z gelom/hidrokoloidom z neznatno izgubo časa za izdelavo in dokončanje dela po polimerizaciji.

Primerna za umetne snovi za izdelavo proteznih baz na osnovi metilmetakrilata.

## Rokovanje

- Odpiranje in zapiranje kivete s pomočjo treh zapornih vijakov.
- Pri sestavljanju vedno upoštevajte stranske oznake.
- Pri polnjenju kivete priporočamo uporabo hidrokoloidov na osnovi agar agarja.

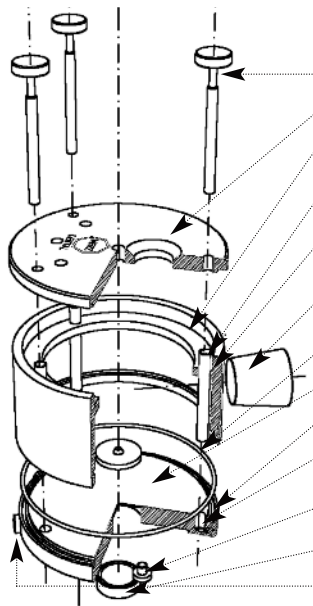
PremEco® Line ulivalna kiveta je sestavni del proizvodnega sistema PremEco® Line po Karl-Heinzu Kôrholzu. *Dodatne informacije najdete na internetu na naslovu [www.merz-dental.de](http://www.merz-dental.de).*

## Dobavne enote

- 1 ulivalna kiveta, normalno velika (Ø 110 mm) vklj. z 1 izvijačem in 1 iglico za kanale
- 1 ulivalna kiveta, velika (Ø 125 mm) vklj. z 1 izvijačem in 1 iglico za kanale
- 1 iglica za kanale

## št. izdelka:

- 1030078
- 1030079
- 1030080



## Zgradba kivete:

Trije narebrčeni vijaki

Robustni pokrov kivete

Stabilizacijski most za dublirni gel pri odpiranju kivete – okluzijsko varovalo proti polimerizacijskemu tlaku

Prilegajoče se cevke za natančno namestitev pokrova, zgornjega dela in dna

Oznake na ohišju in na dnu kivete omogočajo lažje sestavljanje

2 velika zaporna čepa zapirata polnilne odprtine za umetno snov in omogočata zadosti velik krčilni rezervoar

Okrogli obroček zagotavlja tesnjenje kivete, s tem pa enostranski polimerizacijski tlak na protezno bazo

Aluminijasti spodnji del kivete za boljšo temperaturno prevodnost

Rezkan utor za okrogli obroček

Prilegajoče se odprtine za preprečevanje zasukov dna modelne kivete

3 noge iz legiranega jekla za kontrolirano, enakomerno ohlajanje gela

Snemljiv magnet za fiksiranje modelov

Noge iz legiranega jekla zagotavljajo stabilnost kivete med polnjenjem

# PremEco® Line kyveta na odlievanie (Ø 110 mm)

Robustná, nezmršťujúca presná dublovacia kyveta pre techniku odlievania plastov na dokončenie parciálnych a totálnych plastických a modelových odlievanych protéz, pre dvojité korunky a kryciu protetiku, ako aj pre zhryzové šablóny všetkých druhov



## **(sk)** Informácia pre použitie, prosím pozorne prečítať!

### Oblasti použitia

Pre racionálne dokončenie v protetike na báze plastických hmôt na základe gélového/hydrokoloidného uloženia s malou časovou náročnosťou vypracovania a dokončenia po polymerizácii. Vhodné pre plastické hmoty na bázu protézy na báze metylmetakrylátu.

### Manipulácia

- Otvorenie a zatvorenie kyvety pomocou troch uzatváracích skrutiek.
- Pri skladaní vždy dbať na postranné značky.
- Na plnenie kyvety sa odporúča použiť hydrokoloidy na báze agar-agaru.

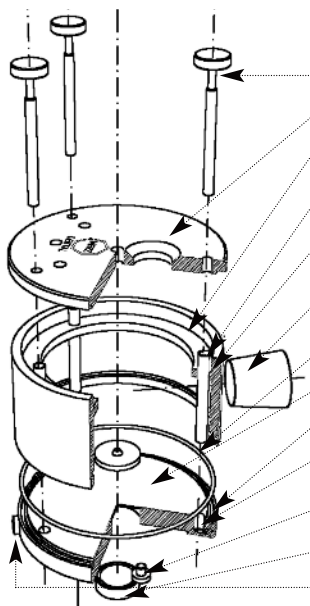
PremEco® Line kyveta na odlievanie je modul z PremEco® Line dokončovacieho systému podľa Karl-Heinza Körholza. *Ďalšie informácie nájdete na internete na stránke [www.merz-dental.de](http://www.merz-dental.de).*

### Dodávané jednotky

- 1 kyveta na odlievanie normálna (Ø 110 mm) vrát. 1 skrutkovača a 1 kanálového bodca
- 1 kyveta na odlievanie veľká (Ø 125 mm) vrát. 1 skrutkovača a 1 kanálového bodca
- 1 kanálový bodec

### Obj. č.:

- 1030078
- 1030079
- 1030080



### Kyveta je konštruovaná nasledovne:

- Tri uzatváracie skrutky
- Robustný kryt kyvety
- Stabilizačný mostík pre dublovací gél pri otvorení kyvety – oklúzna poistka proti polymerizačnému tlaku
- Zalícované cievky na presné polohovanie krytu, horného dielu a dna
- Značky na telese a dne kyvety uľahčujú zmontovanie
- 2 veľké uzatváracie zátky zatvárajú plniace otvory pre plastickú hmotu a umožňujú vytvorenie dostatočného zmršťovacieho rezarvoára
- O-krúžok zabezpečuje tesnosť kyvety, čím vzniká polymerizačný tlak jednostranne na báze protézy
- Hliníkový spodný diel kyvety pre lepšiu teplotnú vodivosť
- Vyfrézovaná drážka pre O-krúžok
- Zalícované otvory na vytvorenie ochrany proti pretočeniu v dne modelu kyvety
- 3 nastaviteľné nohy z ušľachtilej ocele, pre kontrolované, rovnomeré ochladenie gélu
- Odnímateľný magnet na fixovanie modelov
- Nohy z ušľachtilej ocele zabezpečujú bezpečnú polohu pri plnení

# Κυψέλη χύτευσης PremEco® Line (Ø 110 mm)

Ανθεκτική, μη διαστρεβλώσιμη κυψέλιδα αντιγραφής ακριβείας για την τεχνική χύτευσης ακρυλικών για την κατασκευή μερικών και σλικών οδοντοστοιχιών ακρυλικού και έκχυσης εκμαγείων, για την προσθετική διπλών στεφανών και προσθετική Coverdenture καθώς και για μασητικούς νάρθηκες.



**(e)** Πληροφορίες χρήσεως. παρακαλούμε να τις διαβάσετε προσεκτικά!

## Τομείς εφαρμογής

Για την ορθολογική αποπεράτωση στην προσθετική με ακρυλικά, λόγω του εγκλεισμού ζελέ/υδροκολλοειδούς με μικρή δαπάνη χρόνου διαμόρφωσης και αποπεράτωσης μετά τον πολυμερισμό.

Κατάλληλη για βασικά ακρυλικά οδοντοστοιχιών με βάση το μεθακρυλικό μεθύλιο.

## Τρόπος χρήσης

- Ανοίξετε και κλείστε την κυψέλη με την βοήθεια των τριών βιδών σφράγισης.
- Να προσέχετε τα πλευρικά σημάδια κατά την συναρμολόγηση.
- Για την πλήρωση της κυψέλης συνιστούμε την χρήση υδροκολλοειδών με βάση το αγάρ-αγάρ.

Η κυψέλη χύτευσης PremEco® Line είναι ένα εξάρτημα από το σύστημα αποπεράτωσης PremEco® Line κατά τον Karl-Heinz Kφrholz. Περαιτέρω πληροφορίες θα βρείτε στον δικτυακό τόπο [www.merzdental.de](http://www.merzdental.de).

## Μονάδες παράδοσης

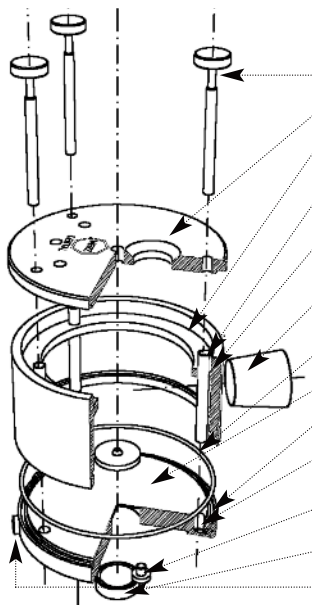
- 1 κύψελη χύτευσης κανονική (Ø 110 mm) συμπεριλαμβάνει 1 κατσαβίδι και 1 χαράκτη καναλιού
- 1 κυψέλη χύτευσης μεγάλη (Ø 125 mm) συμπεριλαμβάνει 1 κατσαβίδι και 1 χαράκτη καναλιού
- 1 χαράκτης καναλιού

Αρ. ειδους:

1030078

1030078

1030080



## Η κυψέλη αποτελείται από τα εξής μέρη:

τρεις βίδες κλεισίματος

γερό καπάκι κυψέλης

στήριγμα σταθεροποίησης για το ζελέ αντιγραφής κατά το άνοιγμα της κυψέλης - Ασφάλεια σύγκλεισης ενάντια στην πίεση του πολυμερισμού

θήκες εφαρμογής για την ακριβή τοποθέτηση του καπακιού, του επάνω μέρους και της βάσης

σημάδια στο πλαίσιο και στην βάση της κυψέλης διευκολύνουν την συναρμολόγηση

2 μεγάλα πώματα απόφραξης κλείνουν τις σπές πλήρωσης για ακρυλικό και επιτρέπουν την δημιουργία ενός επαρκούς αποθέματος συστολής

ο δακτύλιος κυκλικής διατομής εγγυάται την στεγανότητα της κυψέλης, έτσι εφαρμόζεται η πίεση πολυμερισμού μονομερώς στην βάση της οδοντοστοιχίας

το κάτω μέρος της κυψέλης αποτελείται από αλουμίνιο για καλύτερη θερμική αγωγιμότητα

αυλάκωση για τον δακτύλιο κυκλικής διατομής

διατρήσεις εφαρμογής για την κατασκευή της προστασίας στρέβλωσης - στο Εκμαγείο-Βάση κυψέλης

3 βάσεις ρύθμισης από ανοξείδωτο ατσάλι, για την ελεγχόμενη, ομοιόμορφη ψύξη του ζελέ

αφαιρούμενος μαγνήτης για φιξάρισμα των εκμαγείων

βάσεις από ανοξείδωτο ατσάλι φροντίζουν να στέκεται σταθερά κατά το γέμισμα

# PremEco® Line Döküm Küveti (mufla) (Ø 110 mm)

Kısmi ya da genel plastik ve model dökme protezleri tamamlamaya yönelik plastik döküm tekniği için tüm türdeki protezlerin bağlantısını sağlayabilmek gibi Doppelkronen - Coverdenture ( Diş protezleri türü )protezleri için anında, sağlam yapıli iki kat daha fazla özenle hazırlanmış kaplama küvetleri



**tr** Prospektüsü lütfen dikkatlice okuyunuz.

## Kullanım Alanları:

Polimerizasyondan sonra daha az hazırlık ve masraf gerektiren jel-hidrokolloi içine yatırma yoluyla plastik protezleri rasyonel olarak tamamlama amacıyla kullanılır.  
Methylmethacrylat türündeki protezlerin temel yapı taşı olan plastik maddeler için uygundur.

## Kullanım talimatı:

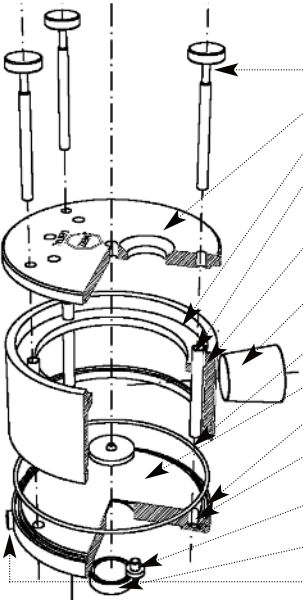
- 3 kapak vidası yardımıyla küveti açınız ve kapatınız.
- Küvetteki yön belirten işaretlere dikkat ediniz.
- Küveti doldurma için Agar-Agar türünde hidrokolloid önerilmektedir.

PremEco® Line Karl-Heinz Körholz "a göre kalıp döküm ve hazırlanmasında bir PremEco® Line Döküm Küveti (Kalıp mullada). Diğer bilgileri internet adresinden bulabilirsiniz [www.merz-dental.de](http://www.merz-dental.de).

## Teslimat birimleri:

- 1 normal dökme küveti (Ø 110 mm) 1 çevirme vidası ve 1 kanal tıpası
- 1 büyük dökme küveti (Ø 125 mm) 1 çevirme vidası ve 1 kanal tıpası
- 1 kanal vidası

**Tür-Mr.:**  
1030078  
1030079  
1030080



## Küveti aşağıdaki gibi kurunuz.

3 sabitleştirici vida

Sağlam kapak

Polimer basıncına dayanıklı, sağlam ve destekli kapaklar

Uygun kovanlar kapağın ve tabanın kolayca kurulmasını sağlar

Kalıptaki ve tabandaki işaretler kalıbın kolayca kurulmasına yardımcı

2 büyük akışı engelleyici tıplar şırınga edilen sentetiği yeteri derecede doldurabilmek için pratik bir olanaktır

O-Kelepçe küvetlerin akıtmasını ve polimerin basınç karşı esnek olmasını sağlar

Küvetin alt kısmının alüminyumdan yapılmış olması ısıya dayanıklı olmasını sağlar

Yalnız O-kelepçesi için

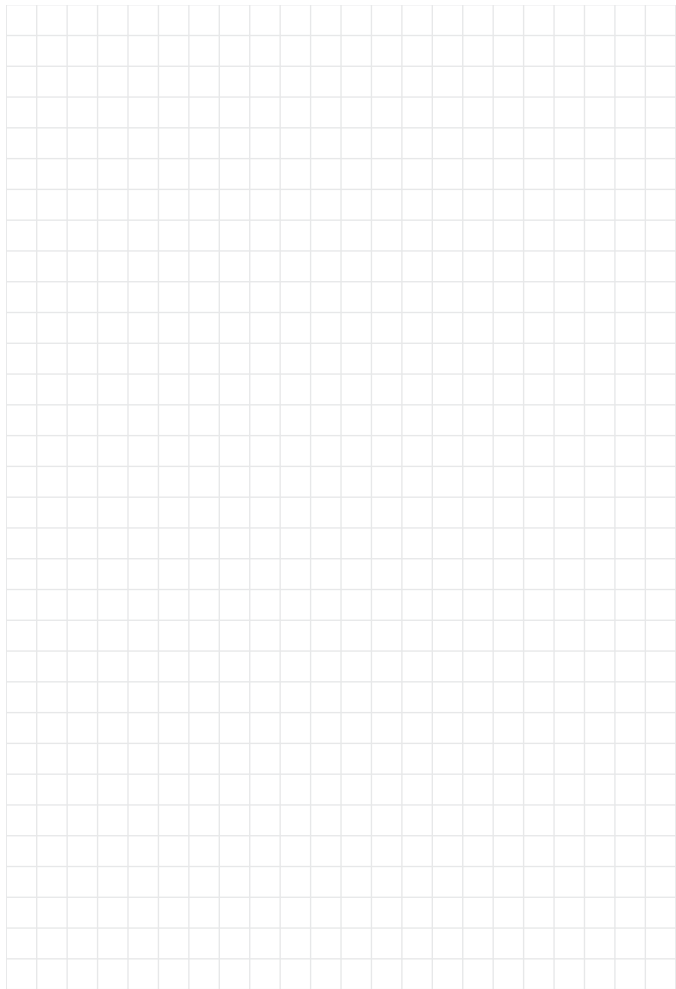
Çevirmede ayarın bozulmaması için önleyici delikler

3 hakiki soy çelik ayak her tarafa aynı anda soğumasını sağlar

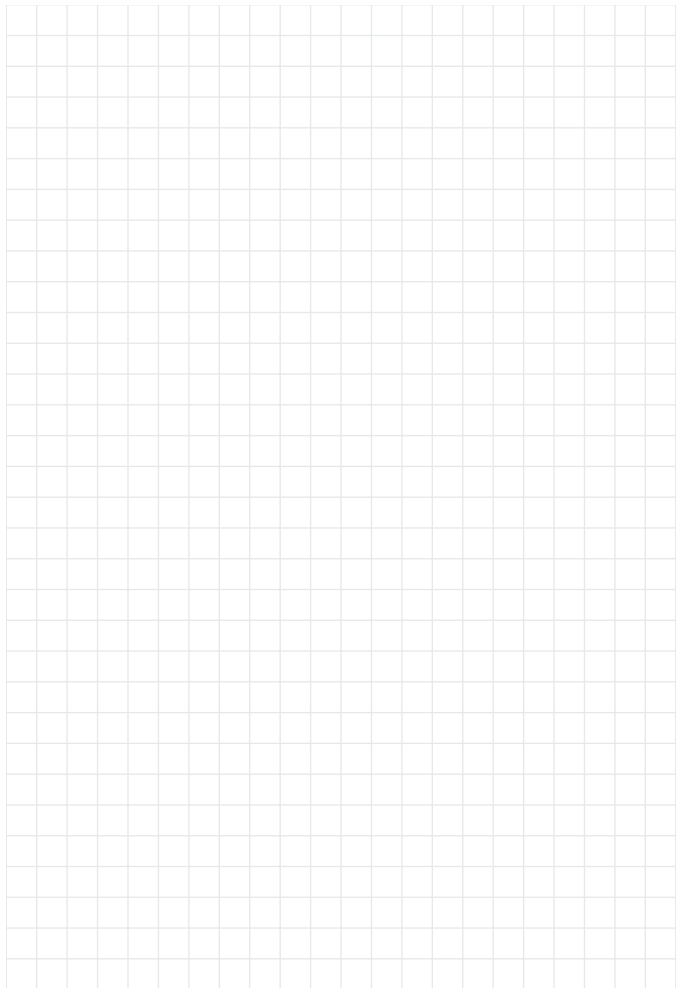
Ayrılabilir miknatiz model yapımında kolaylık sağlar

hakiki soy çelik ayaklar kalıbın doldurulmasında sağlam durmasını sağlar

# NOTIZEN



# NOTIZEN





**Merz Dental GmbH**

Eetzweg 20 24321 Lütjenburg, Germany

Tel + 49 (0) 4381/403-0

Fax + 49 (0) 4381/403-403

[www.merz-dental.de](http://www.merz-dental.de)

EN ISO 13485

