

PremEco®Line Gießküvette

Robuste, verzugsfreie Präzisionsdublierküvette für die Kunststoffgießtechnik zur Fertigstellung partieller und totaler Kunststoff- und Modellgussprothesen, für die Doppelkronen- und Coverdenture-Prothetik sowie für Aufbisssschienen aller Art

de **Gebrauchsinformation, bitte aufmerksam lesen!**

Anwendungsgebiete

Für die rationelle Fertigstellung in der Kunststoffprothetik aufgrund der Gel-/Hydrokolloideinbettung mit geringem zeitlichen Ausarbeitungs- und Finishaufwand nach der Polymerisation.

Geeignet für Prothesenbasiskunststoffe auf Methylmethacrylatbasis

Handhabung

- Öffnen und Verschließen der Küvette mit Hilfe der drei Verschlusschrauben
- Beim Zusammensetzen immer auf die seitlichen Markierungen achten
- Zum Befüllen der Küvette empfiehlt es sich, Hydrokolloide auf der Basis von Agar-Agar zu verwenden

Die PremEco®Line Gießküvette ist ein Baustein aus dem PremEco®Line Fertigstellungssystem nach Karl-Heinz Körholz.

Weitere Informationen finden Sie im Internet unter www.merz-dental.de.

Liefereinheiten

	Art.-Nr.:
1 Gießküvette normal (Durchmesser 110 mm) inkl. 1 Schraubendreher und 1 Kanalstecher	1030078
1 Gießküvette groß (Durchmesser 125 mm) inkl. 1 Schraubendreher und 1 Kanalstecher	1030079
1 Kanalstecher	1030080

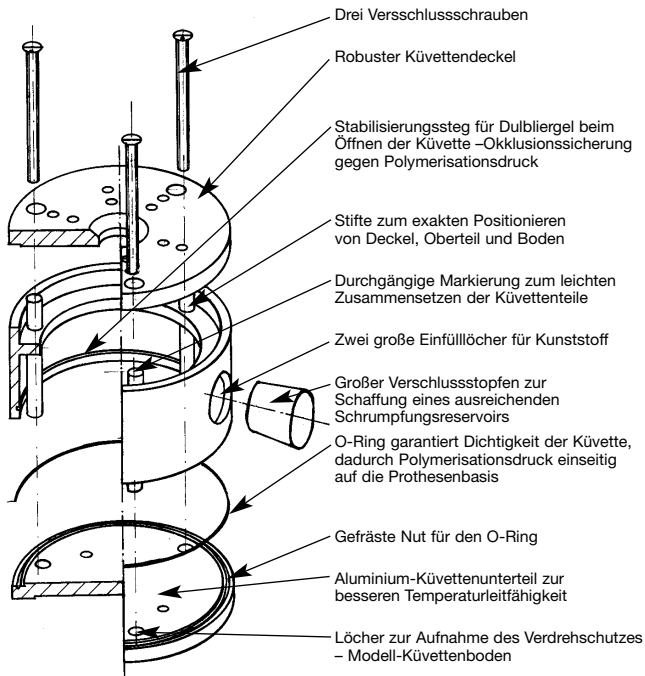


DENTAL

Merz Dental GmbH · Eetzweg 20 · D-24321 Lütjenburg
Tel +49 (0) 4381/403-417/-418/-419 · Fax +49 (0) 4381/403-403
info@merz-dental.de · www.merz-dental.de

ISO 9001 zertifiziert · 907113/2006-10/01

Die Kuvette ist wie folgt aufgebaut:



PremEco®Line Casting Flask

A robust, non-distorting precision duplicating flask for the resin casting technique for fabricating partial and total resin and model cast prostheses, for double-crown and cover-denture prostheses and for bite raisers of all kinds.

(en) Information for Use. Please read carefully.

Areas of Application

For the rational completion in the field of polymer prosthetics based on gel and hydrocolloid embedding requiring time-saving preparation and finishing after polymerisation.

Suitable for use with methylmethacrylate-based prosthetic basic resins.

Handling

- Opening and closing the flask using the three closure screws.
- Observe the markings on the side when assembling.
- Agar-agar-based hydrocolloid is recommended for filling the flask.

The PremEco®Line Casting Flask is a module from the Karl-Heinz Körholz PremEco®Line fabrication system.

For further information please visit our Internet site at www.merz-dental.de.

Supply Units:

1 casting flask, normal (diameter 110 mm)
incl. 1 screwdriver and 1 channel cutter

Art. No.:
1030078

1 casting flask, large (diameter 125 mm)
incl. 1 screwdriver and 1 channel cutter

1030079

1 channel cutter

1030080

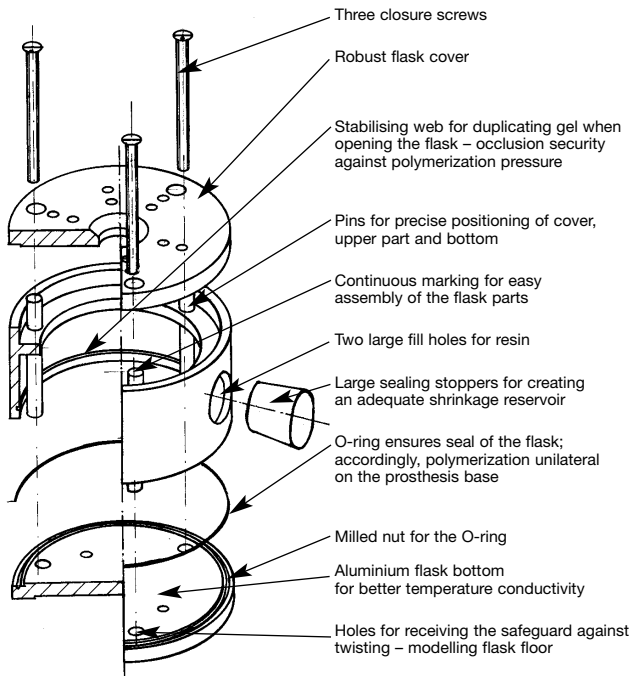


DENTAL

Merz Dental GmbH · Eetzweg 20 · D-24321 Lütjenburg
Tel +49 (0) 4381/403-417/-418/-419 · Fax +49 (0) 4381/403-403
info@merz-dental.de · www.merz-dental.de

ISO 9001 Certified · 907113/2006-10/01

The flask is constructed as shown below:



Moufle de moulage PremEco®Line

Moufle de moulage robuste, indéformable pour la technique de moulage des résines dans la confection de prothèses synthétique partielles et totales, de prothèses de prise d'empreinte, de prothèses à double couronne et de coverdenture ainsi que les gouttières d'occlusion en tous genres.

fr Mode d'emploi, à lire attentivement !

Domaines d'utilisation

Pour la confection rationnelle de prothèses synthétiques par une mise en revêtement gel/hydrocolloïde avec faible durée de façonnage et de finition après la polymérisation.

Convient pour les résines pour prothèses à base de méthylméthacrylate.

Manipulation

- Ouvrez et fermez le moufle à l'aide des trois vis de fermeture.
- Prêtez toujours attention au marquage latéral lors de l'assemblage.
- Pour le remplissage du moufle, nous conseillons l'utilisation d'hydrocolloïde sur la base d'agar-agar.

Le moufle de moulage PremEco®Line est un élément du système de finition PremEco®Line selon Karl-Heinz Körholz.

Vous trouverez de plus amples informations sous www.merz-dental.de

Conditionnement

	N° art.
1 moufle de moulage normal (diamètre 110 mm) y compris 1 tournevis et 1 instrument à canaux	1030078
1 moufle de moulage grand (diamètre 125 mm) y compris 1 tournevis et 1 instrument à canaux	1030079
1 instrument à canaux	1030080

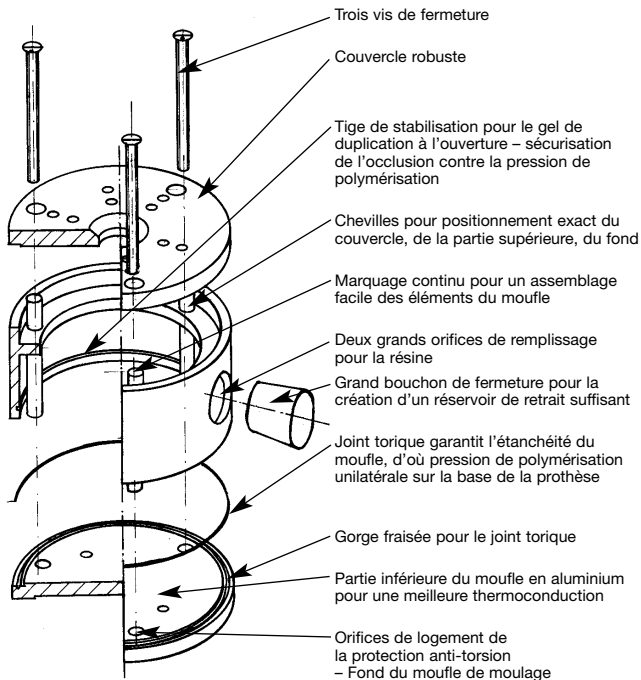


DENTAL

Merz Dental GmbH · Eetzweg 20 · D-24321 Lütjenburg
Tél +49 (0) 4381/403-417/-418/-419 · Fax +49 (0) 4381/403-403
info@merz-dental.de · www.merz-dental.de

ISO 9001 certifié · 907113/2006-10/01

Assemblage du moufle :



PremEco®Line - Muffola per colata

Robusta muffola da duplicazione a prova di deformazione per la tecnica di colata della resina per la realizzazione di protesi in resina e scheletrate parziali e totali, per protesi a doppia corona e di copertura e per placche occlusali di ogni tipo.

it Informazioni per l'uso, leggere attentamente!

Campi di applicazione

Per la realizzazione razionale di protesi in resina - grazie al rivestimento in gel e idrocolloide la fase di finitura e completamento dopo la polimerizzazione richiede poco tempo.

Adatto per resine di base per protesi a base di metilmetacrilato.

Modalità di impiego

- Aprire e chiudere la muffola con l'ausilio delle tre viti di chiusura
- Durante l'assemblaggio prestare sempre attenzione alle marcature laterali
- Per riempire la muffola si consiglia l'utilizzo di idrocolloidi a base di agar-agar

La muffola per colata PremEco®Line è un prodotto dal sistema di realizzazione PremEco®Line secondo Karl-Heinz Körholz.

Per ulteriori informazioni fare riferimento al sito www.merz-dental.de in Internet.

Confezioni

1 muffola normale (diametro 110 mm)
compresa di 1 cacciavite ed 1 punteruolo

Cod. art.

1030078

1 muffola grande (diametro 125 mm)
compresa di 1 cacciavite ed 1 punteruolo

1030079

1 punteruolo

1030080

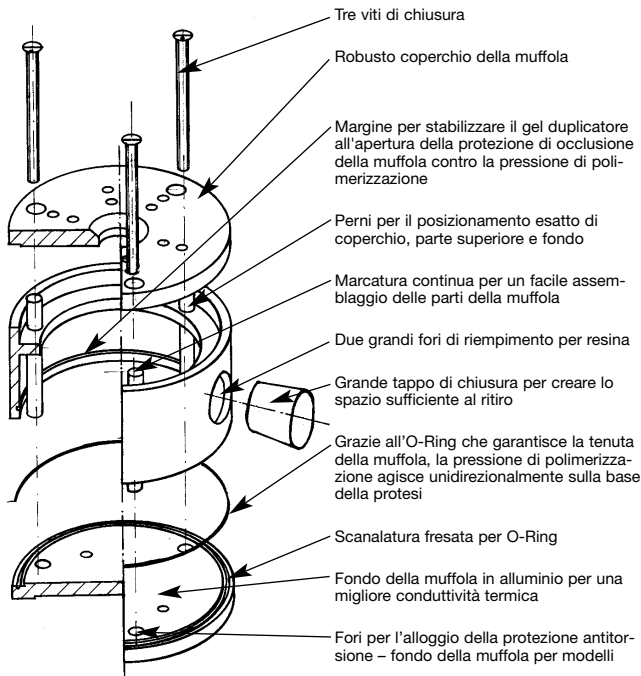


DENTAL

Merz Dental GmbH · Eetzweg 20 · D-24321 Lütjenburg
Tel +49 (0) 4381/403-417/-418/-419 · Fax +49 (0) 4381/403-403
info@merz-dental.de · www.merz-dental.de

ISO 9001 Certificazione · 907113/2006-10/01

La muffola è così composta:



PremEco®Line cubeta de colado

Cubeta de duplicación precisa, robusta y no deformable para la técnica de colado de resinas en el acabado de prótesis plásticas y moldeadas parciales o totales, para la protésica de coronas dobles y dentaduras parciales, así como para todo tipo de protectores bucales

(es) Instrucciones de uso, ¡Por favor lea cuidadosamente!

Campos de aplicación

Para el acabado económico de prótesis plásticas debido a la inserción del gel/hidrocoloide con muy poca necesidad de tiempo para la elaboración y el acabado tras la polimerización.

Adecuadas para plásticos base de prótesis con base de metacrilato de metilo.

Manipulación

- Abrir y cerrar la cubeta con ayuda de los tres tornillos de cierre.
- A la hora de unirla siempre prestar atención a las marcas laterales.
- Para rellenar la cubeta se recomienda utilizar hidrocoloides a base de agar-agar.

PremEco®Line cubeta de colado es un elemento constructivo del sistema de acabado PremEco®Line según Karl-Heinz Körholz.

Más información en internet en www.merz-dental.de.

Unidades de presentación

	Art. Nr.:
1 cubeta de colado normal (diámetro 110 mm), incluido 1 destornillador y 1 abridor de canales	1030078
1 cubeta de colado grande (diámetro 125 mm) incluido 1 destornillador y 1 abridor de canales	1030079
1 abridor de canales	1030080

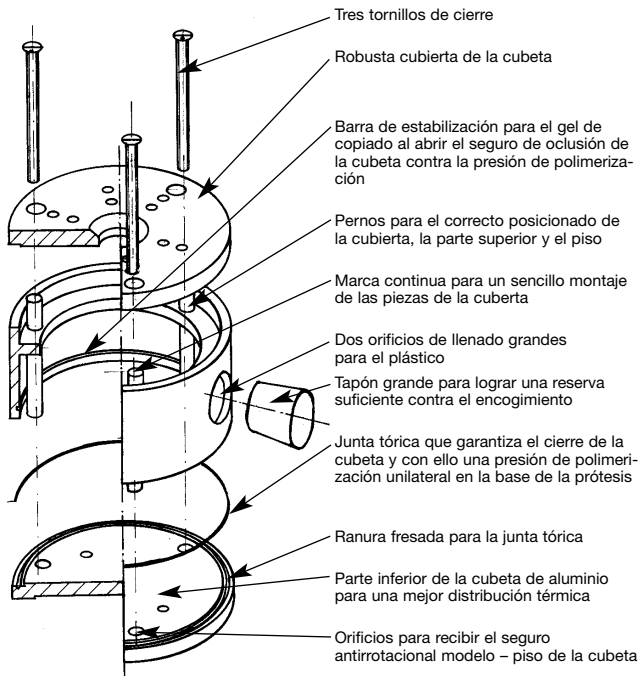


DENTAL

Merz Dental GmbH · Eetzweg 20 · D-24321 Lütjenburg
Tel +49 (0) 4381/403-417/-418/-419 · Fax +49 (0) 4381/403-403
info@merz-dental.de · www.merz-dental.de

Certificado ISO 9001 · 907113/2006-10/01

La cubeta está construida del siguiente modo:



Cubeta de fundição PremEco®Line

Cubeta de precisão para duplicações, robusta e indeformável, para a tecnologia de fundição de plásticos, para a preparação de próteses parciais e totais em plástico ou modelos fundidos, para aplicações protéticas tipo coroa dupla ou cover-denture, bem como barras de dentição de todos os tipos.

(pt) Instruções de uso (leia atentamente)

Áreas de aplicação

Para preparações racionais na técnica protética sintética, com base em revestimentos gel-hidrocolóide exigindo reduzido investimento de tempo, tanto na elaboração como no acabamento, após a polimerização. A cubeta é adequada para plásticos básicos de próteses à base de metilmetacrilato.

Manipulação

- A abertura e o fechamento da cubeta faz-se por meio dos três parafusos de fecho.
- Ao montar, preste sempre atenção às marcas laterais.
- Para o enchimento da cubeta recomenda-se usar hidrocolóides à base de agar-agar.

A cubeta de fundição PremEco®Line é um produto do sistema de acabamento PremEco®Line, segundo Karl-Heinz Körholz. *Informações adicionais podem ser obtidas no endereço de internet www.merz-dental.de.*

Unidades fornecíveis

	Artigo Nº:
1 cubeta de fundição normal (diâmetro 110 mm) inclui 1 chave de parafusos e 1 picador de canal	1030078
1 cubeta de fundição grande (diâmetro 125 mm) inclui 1 chave de parafusos e 1 picador de canal	1030079
1 picador de canal	1030080

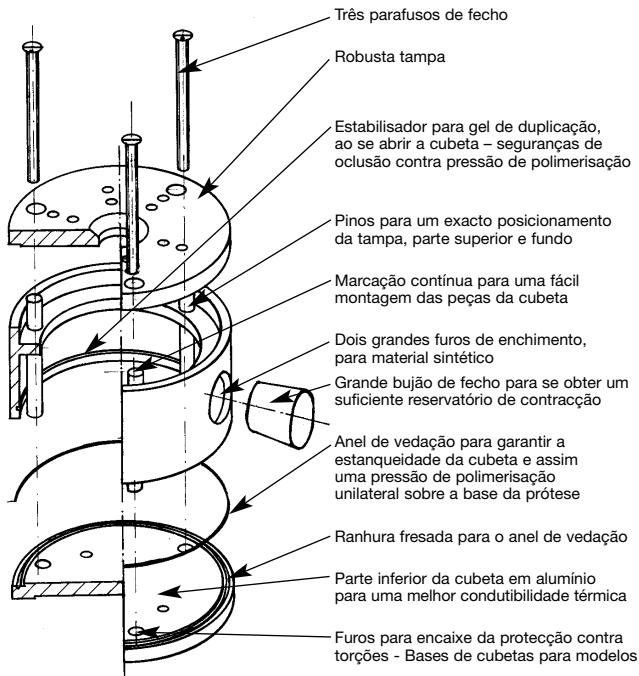


DENTAL

Merz Dental GmbH · Eetzweg 20 · D-24321 Lütjenburg
Tel +49 (0) 4381/403-417/-418/-419 · Fax +49 (0) 4381/403-403
info@merz-dental.de · www.merz-dental.de

ISO 9001 certificado · 907113/2006-10/01

A cubeta tem a seguinte composição:



Puszka odlewowa PremEco® Line

Wytrzymała, nieodkształcająca się puszka do powielania służąca do odlewania tworzyw sztucznych przy wykonywaniu częściowych i całkowitych protez odlewanych z tworzyw sztucznych i modelowych, do protez koronowych i nakładkowych oraz do wszelkiego rodzaju szyn nagryzowych.

pl Informacje odnośnie użytkowania,
proszę dokładnie przeczytać!

Zakres stosowania

Do wykonywania protez z tworzyw sztucznych przy użyciu formy z żelu lub hydrożelu, wymagających niewielkich nakładów czasowych przy wykończeniu po polimeryzacji.

Odpowiednia do tworzyw sztucznych na protezy na bazie metakrylanu metylu.

Obsługa

- Otwieranie i zamykanie puszki przy pomocy śrub zamykających.
- Przy składaniu zawsze zwracać uwagę na oznaczenia boczne.
- Do napełniania puszki zaleca się stosowanie hydrożeli na bazie agaru.

Odlewowa puszka PremEco® Line jest elementem systemu PremEco® Line firmy Karl-Heinz Körholz.

Więcej informacji w Internecie na stronie www.merz-dental.de.

Dostawa

	Nr art.:
1 puszka odlewowa normalna (średnica 110 mm) plus 1 śrubokręt i przebijak do kanałów	1030078
1 puszka odlewowa duża (średnica 125 mm) plus 1 śrubokręt i przebijak do kanałów	1030079
1 przebijak do kanałów	1030080

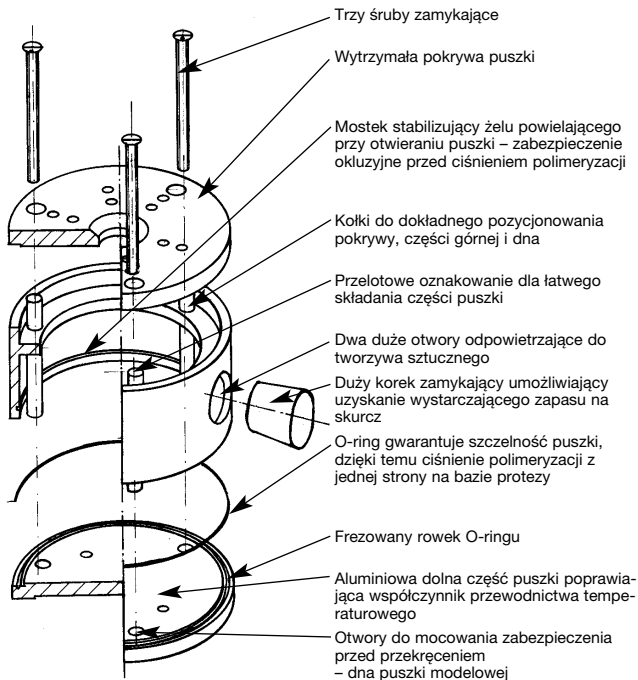


DENTAL

Merz Dental GmbH · Eetzweg 20 · D-24321 Lütjenburg
Tel +49 (0) 4381/403-417/-418/-419 · Faks +49 (0) 4381/403-403
info@merz-dental.de · www.merz-dental.de

Ma certyfikat ISO 9001 · 907113/2006-10/01

Puszka zbudowana jest następująco:



PremEco®Line gietscuvette

Robuuste, niet-trekkende precisiedoubleercuvette voor de kunstharsgiettechniek voor vervaardiging van partiële en totale kunsthars- en modelgietsprothesen, voor de dubbele kronen en coverdenture-prothetica alsmede voor opbijtrails van elke soort

(nl) Gebruiksaanwijzing, met aandacht lezen s.v.p.!

Toepassingsgebieden

Voor een rationele vervaardiging in de kunstharsprothetica op grond van de gel-/hydrocolloïde-inbedding met geringe tijdinvestering voor afwerking en finishing na de polymerisatie.

Geschikt voor kunstharsen op prothesebasis op methylnmethacrylaatbasis

Gebruik

- Openen en afsluiten van de cuvette met behulp van de drie sluitschroeven.
- Bij het samenstellen altijd letten op de markeringen opzij.
- Voor het vullen van de cuvette is het aan te bevelen hydrocolloïde op basis van Agar-Agar te gebruiken.

De PremEco®Line gietscuvette is een bouwsteen van het PremEco®Line vervaardigingssysteem volgens Karl-Heinz Körholz.

Verdere informatie vindt u op internet onder www.merz-dental.de.

Levereenheden

	art.-nr.:
1 gietscuvette normaal (doorsnede 110 mm) incl. 1 schroevendraaier en 1 kanaalstekker	1030078
1 gietscuvette groot (doorsnede 125 mm) incl. 1 schroevendraaier en 1 kanaalstekker	1030079
1 kanaalstekker	1030080

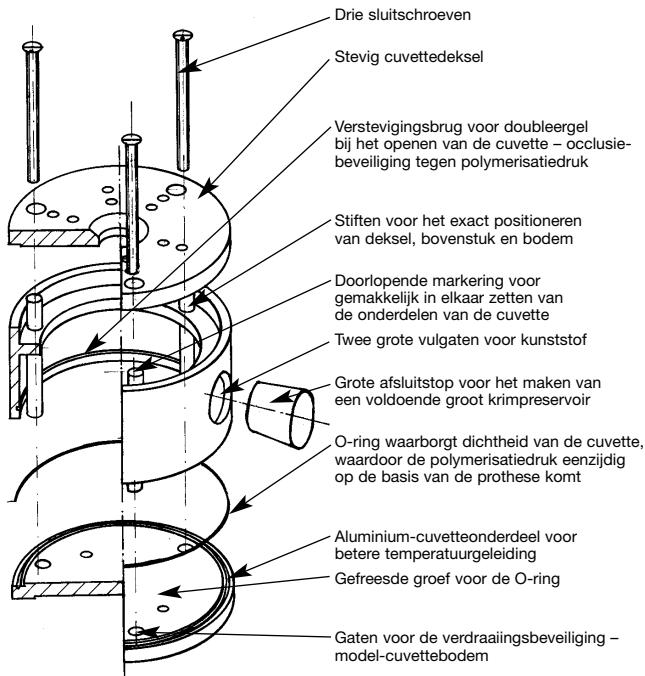


DENTAL

Merz Dental GmbH · Eetzweg 20 · D-24321 Lütjenburg
Tel +49 (0) 4381/403-417/-418/-419 · Fax +49 (0) 4381/403-403
info@merz-dental.de · www.merz-dental.de

ISO 9001 gecertificeerd · 907113/2006-10/01

De cuvette is als volgt geconstrueerd:



PremEco®Line gjutkyvett

Robust, skevningsfri precisionsdubblingskyvett för plastgjutningsteknik för tillverkning av partiella och hela plast- och modellgjutningsprotoser, för dubbelkrone- och coverdenture-protetik samt för alla slags bitskenor.

(sv) Läs bruksanvisningen mycket noga!

Användningsområden

För rationell tillverkning inom akrylprotetiken baserad på gel/hydrokolloidinbäddning med minimal tidsåtgång för justering och finishering efter polymerisationen.

Lämplig för protesbasakryler på metylmetakrylatbas.

Handhavande

- Öppna och stäng kyvetten med hjälp av de tre låsskruvarna.
- Ta alltid hänsyn till markeringarna på sidorna vid sammansättning.
- Vi rekommenderar hydrokolloid på agar-agar-bas vid påfyllning av kyvetten.

PremEco®Line gjutkyvett är en produkt ur PremEco®Line tillverkningssystem enligt Karl-Heinz Körholz.

Ytterligare information hittar du på Internet under www.merz-dental.de

Leveransenheter

Art.nr:

1 gjutkyvett normal (diameter 110 mm) inkl. 1 skruvmejsel och 1 kanalskärare)	1030078
1 gjutkyvett stor (diameter 125 mm) inkl. 1 skruvmejsel och 1 kanalskärare)	1030079
1 kanalskärare	1030080

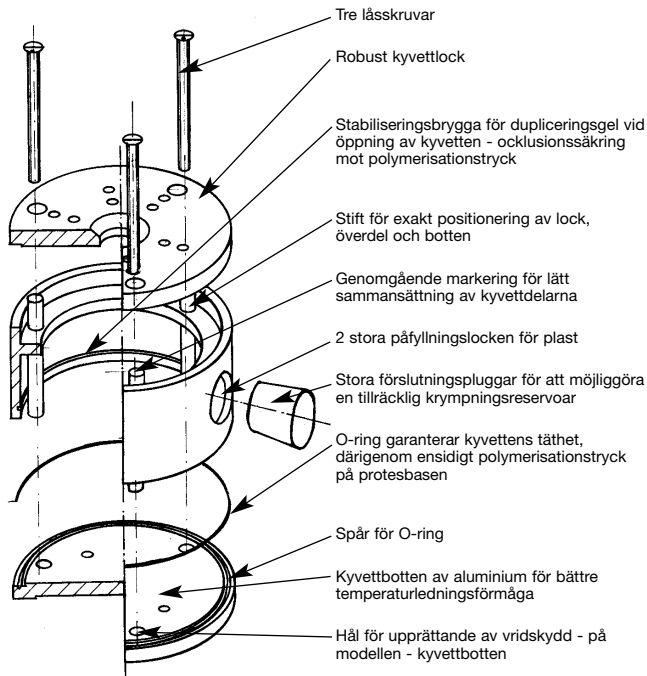


DENTAL

Merz Dental GmbH · Eetzweg 20 · D-24321 Lütjenburg
Tel +49 (0) 4381/403-417/-418/-419 · Fax +49 (0) 4381/403-403
info@merz-dental.de · www.merz-dental.de

ISO 9001 certifierade · 907113/2006-10/01

Kyvetten är uppbyggd enligt nedanstående beskrivning:



PremEco®Line støbekuvette

Robust, vridningsfri præcisions-dubleringskuvette til kunststofstøbeteknik i forbindelse med fremstilling af partielle og totale kunststofproteser og unitorer, til dobbeltrone- og hybridprotetik samt bideskinner af enhver art.

(da) Brugsanvisningen bør læses omhyggeligt!

Anvendelsesområder

Til rationel fremstilling inden for kunststofprotetikken, baseret på gel-/hydrokolloidindstøbning med minimalt tidsforbrug til beslibnings- og finisheringsarbejdet efter polymerisationen.

Egnet til protesebasiskunststoffer på methylnmethacrylatbasis.

Håndtering

- Kuvetten åbnes og lukkes ved hjælp af tre låseskruer.
- Når kuvetten samles, bør man altid være opmærksom på markeringerne på siden.
- Som materiale i kuvetten anbefales anvendelse af hydrokolloider på agar-agar-basis.

PremEco®Line støbekuvetten er et produkt fra PremEco®Line systemet, udarbejdet af Karl-Heinz Körholz. *Yderligere informationer finder De på Internettet på adressen www.merz-dental.de.*

Leveringsenheder

	Art.-nr.:
1 støbekuvette normal (diameter 110 mm) inkl. 1 skruetrækker og 1 kanalskærer	1030078
1 støbekuvette normal (diameter 125 mm) inkl. 1 skruetrækker og 1 kanalskærer	1030079
1 kanalskærer	1030080

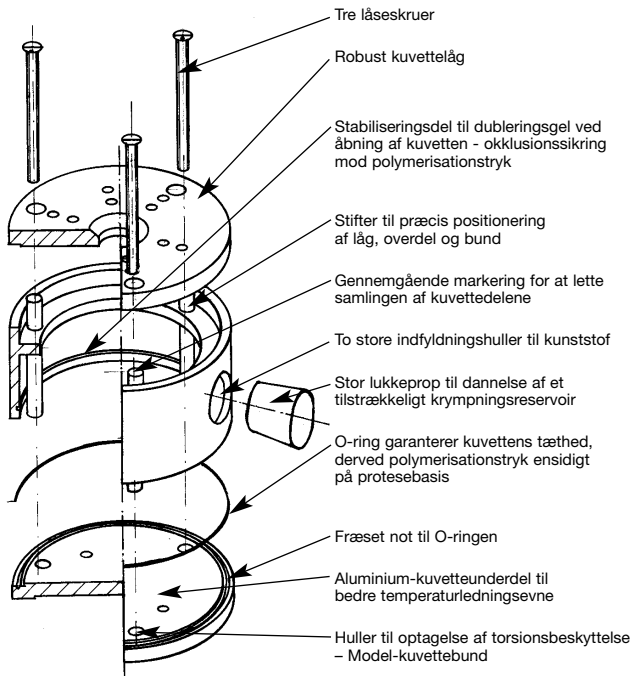


DENTAL

Merz Dental GmbH · Eetzweg 20 · D-24321 Lütjenburg
Tlf. +49 (0) 4381/403-417/-418/-419 · Fax +49 (0) 4381/403-403
info@merz-dental.de · www.merz-dental.de

ISO 9001 certificeret · 907113/2006-10/01

Kuvetten er opbygget på følgende måde:



PremEco®Line- valukyvetti

Vankka, kieroutumaton tarkkuusduplikointikyvetti muovinvalutekniikkaa varten osittaisten ja kokomuovi- mallinvaluproteesien sekä teleskooppikruunu- ja Coverdenture-(peite)protetiikan ja kaikenlaisten purentakiskojen valmistukseen.

fi Käyttöohjeet luettava tarkkaavaisesti!

Käyttöalueet

Järkiperäiseen valmistukseen muoviprotetiikassa geeli-/hydrokolloiduiputuksen ansiosta vähäisellä ajankäytöllä työstö- ja loppuvalmisteluihin polymeeroinnin jälkeen.

Sopii metyyliakrylaattipohjaisille proteesiperusmuoveille.

Käyttö

- Kyvetti avataan ja suljetaan kolmen pyälletyn (sulku-)ruuvien avulla.
- Laitetta koottaessa huomioitava aina sivuilla olevat merkinnät.
- Kyvetin täyttöön suositellaan agar-agar-pohjaisien hydrokolloidien käyttämistä

PremEco®Line-valukyvetti on PremEco®Line-valmistusjärjestelmän rakenneosia Karl-Heinz Körholzin mukaan.

Tarkempia tietoja löydät internetistä sivuiltamme www.merz-Dental.de

Toimitusyksiköt

1 valukyvetti, normaali (läpimitta 110 mm)
mukaan luettuna 1 ruuvitaltta ja 1 kanavaterä

Artikkeli-nro:

1030078

1 valukyvetti, suuri (läpimitta 125 mm)
mukaan luettuna 1 ruuvitaltta ja 1 kanavaterä

1030079

1 kanavaterä

1030080

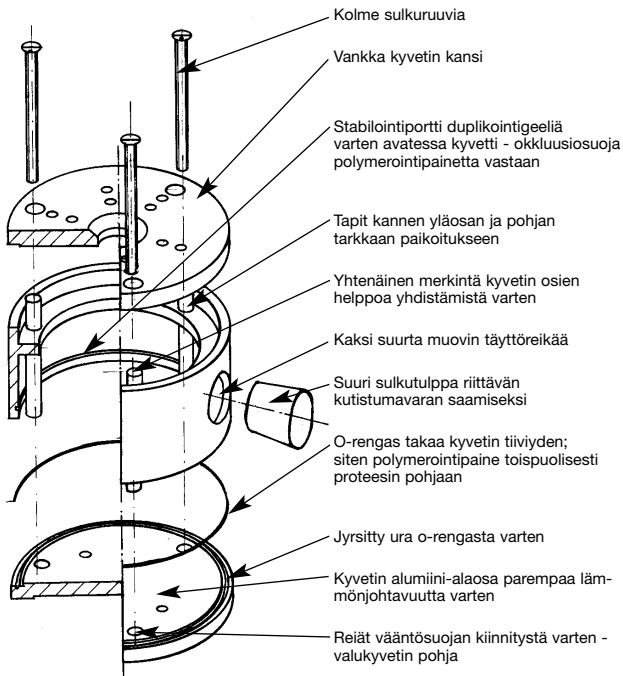


DENTAL

Merz Dental GmbH · Eetzweg 20 · D-24321 Lütjenburg
Puhelin +49 (0) 4381/403-417/-418/-419 · Fax +49 (0) 4381/403-403
info@merz-dental.de · www.merz-dental.de

ISO 9001 sertifioitu · 907113/2006-10/01

Kyvetin rakenne on seuraavanlainen:



PremEco® Line liejamo plastiko dėžutė

Patvari, išlaikanti formą dauginimo dėžutė plastiko liejimo technikoje, skirta dalinių ir pilnų plastikinių protezų ir išimamų protezų, dvigubų vainikėlių ir teleskopinių atraminių protezų bei įvairių rūšių kandimo įtvarų gamybai.

It Prašome įdėmiai perskaityti vartojimo instrukciją!

Naudojimo sritys

Racionaliai plastikinių protezų gamybai naudojant dublikavimą iš gelio/hidrokoloido, kuriems reikia tik nedidelio išbaigimo po polimerizacijos. Tinkama plastikiniams protezams metilmatakrilato pagrindu.

Naudojimas

- Atidaryti ir uždaryti dėžutę su trimis uždarymo varžtais.
- Sudedant dėžutės dalis reikia atkreipti dėmesį į žymėjimą.
- Dėžutės pripildymui siūloma naudoti hidrokoloidus Agar-Agar pagrindu.

PremEco® Line lieto plastiko dėžutė yra produktas iš PremEco® Line užbaigtumo sistemos pagal Karl-Heinz Kőrholz.

Daugiau informacijos rasite internete adresu: www.merz-dental.de.

Tiekimas

	Art.-Nr.:
1 vidutinė lieto plastiko dėžutė (išmatavimai 110mm) įsk. 1 varžtų suktuką ir 1 kanalų kištuką	1030078
1 didelė lieto plastiko dėžutė (išmatavimai 125 mm) įsk. 1 varžtų suktuką ir 1 kanalų kištuką	1030079
1 kanalų kištukas	1030080

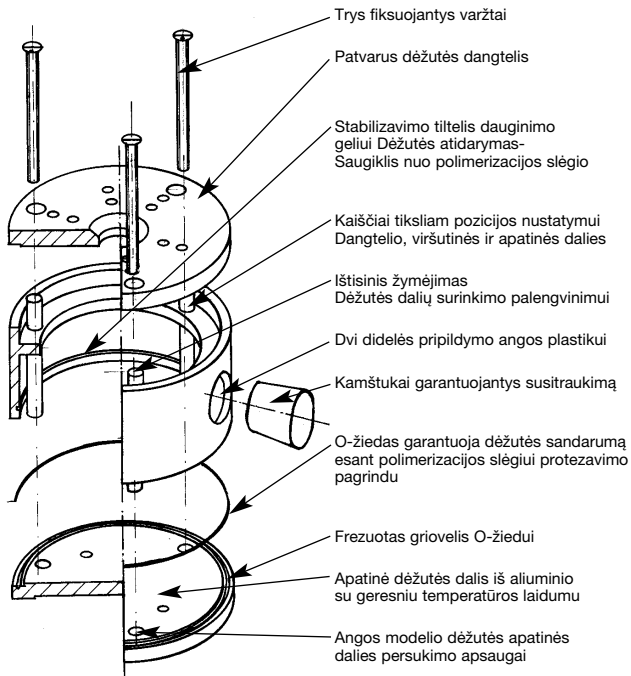


DENTAL

Merz Dental GmbH · Eetzweg 20 · D-24321 Lütjenburg
Tel +49 (0) 4381/403-417/-418/-419 · Faksas +49 (0) 4381/403-403
info@merz-dental.de · www.merz-dental.de

ISO 9001 sertifikuota · 907113/2006-10/01

Dėžutė sudaryta taip:



PremEco® Line veidforma

Robusta, nesašķiebjama precīzas dublēšanas forma sintētisko materiālu veidošanai, lai pagatavotu parciālās un pilnās sintētiskā materiāla un modeļu protēzes, dubultkroņus un parciālās tilta protēzes, kā arī visu veidu sakodiena šinas.

iv Lūdzu, izlasiet rūpīgi šo lietošanas instrukciju!

Izmantošanas jomas

Racionālai sintētiskā materiāla protēžu izgatavošanai ar nelielu izstrādāšanas un gala apstrādes ilgumu pēc polimerizācijas, izmantojot gelu/hidrocoloīdu. Piemērots sintētiskajiem protēžu pamatmateriāliem, kas satur metilmetakrilātu.

Lietošana

- Formas atvēršana un noslēgšana, izmantojot trīs noslēgšanas skrūves.
- Savienojot formu, vienmēr pievērsiet uzmanību sānu atzīmēm.
- Formas papildīšanai ieteicams izmantot hidrocoloīdus, kas satur agaru.

PremEco® Line veidforma ir Karl Heinz Körholz izstrādājumu sistēmas PremEco® Line sastāvdaļa.

Papildinformāciju skatiet internetā www.merz-dental.de.

Iepakojums

Artikula numurs

1 standarta veidforma (ar diametru 110 mm) ar komplektā ietvertu 1 skrūvgriezi un 1 kanālu irbuli	1030078
1 lielā veidforma (ar diametru 125 mm) ar komplektā ietvertu 1 skrūvgriezi un 1 kanālu irbuli	1030079
1 kanālu irbulis	1030080

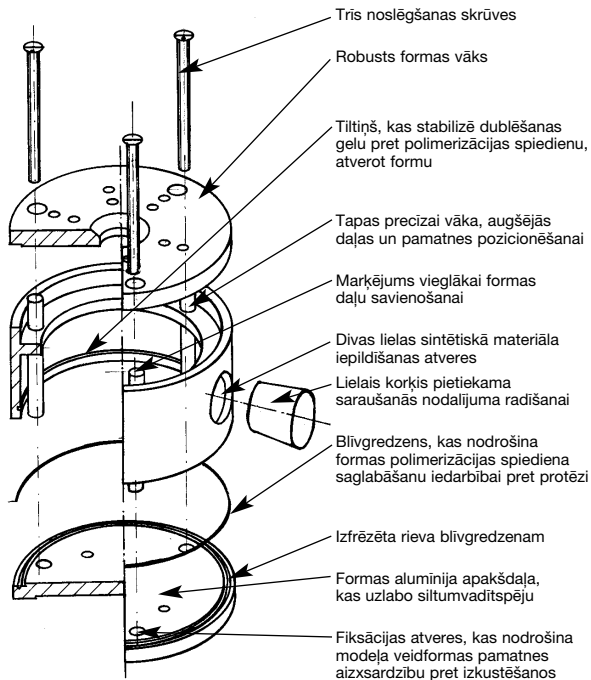


DENTAL

Merz Dental GmbH · Eetzweg 20 · D-24321 Lütjenburg
Tālrunis +49 (0) 4381/403-417/-418/-419 Š Fakss +49 (0) 4381/403-403
info@merz-dental.de · www.merz-dental.de

Piešķirts sertifikāts ISO 9001 · 907113/2006-10/01

Formas sastāvdaļas



PremEco® Line valuküvett

Vastupidav, moondumisvaba täppis-dubleerimisküvett plastivalu jaoks plastist partsiaal- ja totaalproteeside ning bүүgelproteeside valmistamiseks, koonus- ja katteproteeside valmistamiseks ning kõikide mälumispidade valmistamiseks.

(et) Pakendi infoleht – palun lugeda tähelepanelikult!

Kasutusala

Plastproteeside ratsionaalseks valmistamiseks geel-/hüdrokolloidsisestuse baasil väiksema ajakuluga töötlemisel ja poleerimisel peale polümerisatsiooni. Sobib metüülmetakrülaadipõhise proteesimise akrüülbaasise jaoks.

Käsitsemine

- Küveti avamine ja sulgemine kolme lukustuskrui abil.
- Kokkupanekul järgida alati märgistusi külgedel.
- Küveti täitmiseks soovitatakse kasutada hüdrokolloidi agar-agari baasil.

PremEco® Line valuküvett on PremEco® Line tootmissüsteemi toode Karl-Heinz Körholzi järgi.

Täiendavat teavet leiate Internetis aadressil www.merz-dental.de.

Pakendid

1 normaalne valuküvett (diameeter 110 mm)
koos 1 kruvikeeraja ja 1 kanalinoelaga

Toote nr:
1030078

1 suur valuküvett (diameeter 125 mm)
koos 1 kruvikeeraja ja 1 kanalinoelaga

1030079

1 kanalinoel

1030080

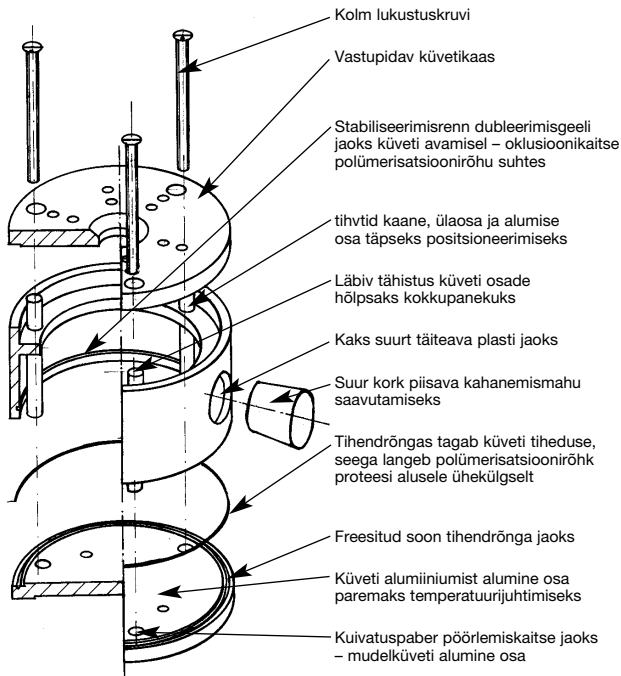


DENTAL

Merz Dental GmbH · Eetzweg 20 · D-24321 Lütjenburg
Tel +49 (0) 4381/403-417/-418/-419 · Faks +49 (0) 4381/403-403
info@merz-dental.de · www.merz-dental.de

ISO 9001 tõendatud · 907113/2006-10/01

Küveti on konstrueeritud järgmiselt:



PremEco® Line öntőküvetta

Robusztus, torzulásmentes, precíziós dublírküvetta részleges és teljes műanyag- és mintaöntőprotézisek műanyagöntéses technikájához, duplakoronás és Coverdenture-protézishez, továbbá fogszabályozók minden típusához.

(hu) Használati utasítás, kérjük figyelmesen olvassa el!

Alkalmazási terület

Felhasználható a gél-/hidrokolloid alapú műanyag protézisek polimerizációt követő gyors kidolgozásához.

Alkalmazható metilmethacrylat alapú protézisműanyagokhoz.

Használat

- A küvetta a három zárócsavar segítségével nyitható ill. zárható.
- Az összeállításnál mindig ügyeljünk az oldaljelölésekre.
- A küvetta megtöltéséhez ajánlatos agar-agar alapú hidrokolloidot használni.

A PremEco® Line öntőküvetta a PremEco® Line Karl-Heinz Körholz által kifejlesztett terméke.

További információk a www.merz-dental.de internetes oldalon található.

Kiszerezés

1 öntőküvetta, normál (átmérő 110 mm)
bez. 1 csavarhúzó és csatorna-zárógzítő

Cikkszám:

1030078

1 öntőküvetta, nagy (átmérő 125 mm)
bez. 1 csavarhúzó és 1 csatorna-zárógzítő

1030079

1 csatorna-zárógzítő

1030080

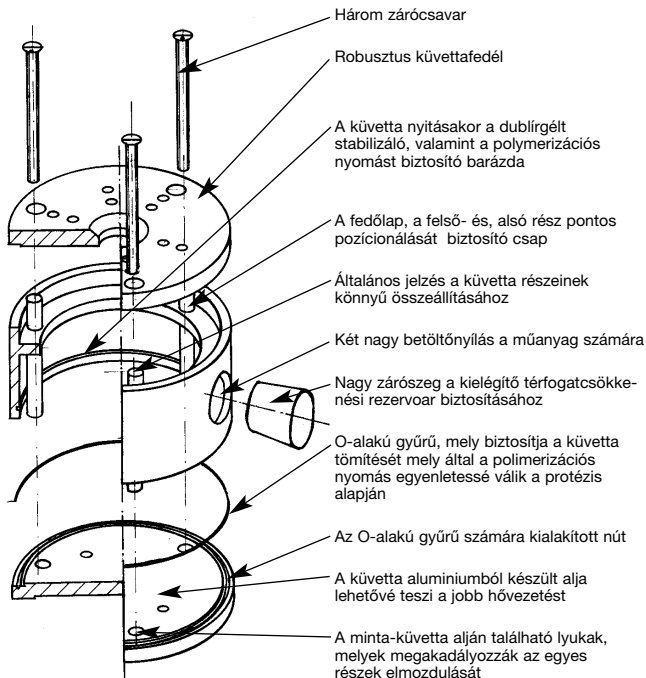


DENTAL

Merz Dental GmbH · Eetzweg 20 · D-24321 Lütjenburg
Tel +49 (0) 4381/403-417/-418/-419 · Fax +49 (0) 4381/403-403
info@merz-dental.de · www.merz-dental.de

ISO 9001 tanúsítvány · 907113/2006-10/01

A kúvetta felépítése a következő:



Licí kyveta PremEco® Line

Robustní, tvarově stálá a přesná dublovací kyveta pro odlévání pryskyřic určených ke zhotovení částečných nebo celkových pryskyřičných a snímatelných zubních náhrad, teleskopických korunek, hybridních protéz a skusových šablon všech druhů.

CS **Přečtěte si prosím důkladně následující informace o výrobku!**

Použití

Kyveta slouží k racionálnímu provedení dokončovacích prací v pryskyřičné protetice. Díky zatmelování zhotovované náhrady v gelu (hydrokoloidu) je časová náročnost dokončovacích prací po polymerizaci podstatně nižší. Kyveta je vhodná pro bazální pryskyřice na bázi metylmetakrylátu.

Návod k obsluze

- Kyveta se otvírá a zavírá pomocí tří šroubových uzávěrů.
- Při sestavování kyvety respektujte značky po stranách kyvety.
- Jako náplň kyvety doporučujeme hydrokoloidy na agarové bázi.

Licí kyveta PremEco® Line je výrobkem, který patří do systému finálního opracování PremEco® Line podle Karl-Heinz Körholze.

Další informace najdete na internetu na adrese www.merz-dental.de.

Dodávaná balení

1 kyveta normální (průměr 110 mm) včetně 1 šroubováku a 1 bodce	Obj. č.: 1030078
1 kyveta velká (průměr 125 mm) včetně 1 šroubováku a 1 bodce	1030079
1 bodce na proražení kanálků	1030080

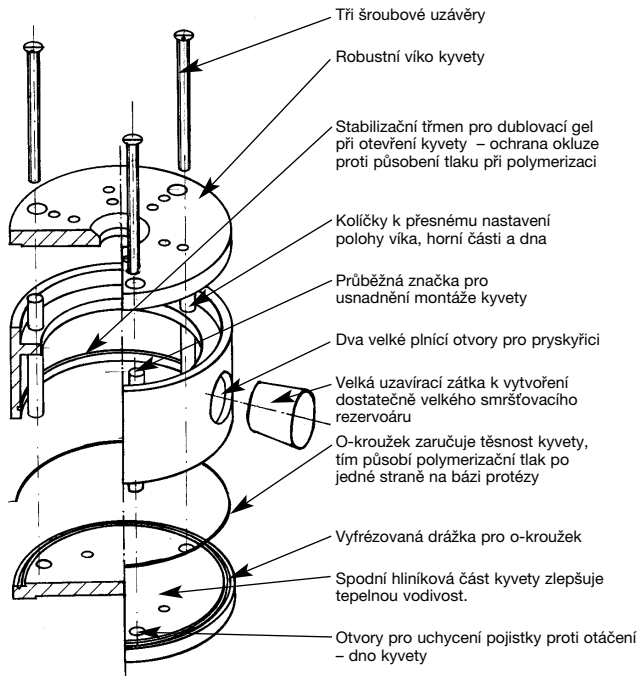


DENTAL

Merz Dental GmbH · Eetzweg 20 · D-24321 Lütjenburg
Tel +49 (0) 4381/403-417/-418/-419 · Fax +49 (0) 4381/403-403
info@merz-dental.de · www.merz-dental.de

Certifikát dle ISO 9001 · 907113/2006-10/01

Konstrukce kyvety je uvedena na následujícím obrázku:



PremEco® Line ulivalna kiveta

Robustna precizna dublirna kiveta brez izkrivljenja za tehniko ulivanja umetnih snovi za izdelavo delnih in totalnih protez iz umetne snovi in modelnih ulitih protez, za protetiko dvojnih kron in delnih kritnih protez ter za ugrizne opornice vseh vrst.

sl **Prosimo, pozorno preberite navodila za uporabo!**

Področja uporabe

Za racionalno izdelavo protetike iz umetnih snovi zaradi vpetosti z gelom / hidrokolooidom z neznatno izgubo časa za izdelavo in dokončanje dela po polimerizaciji.

Primerna za umetne snovi za izdelavo proteznih baz na osnovi metilmetakrilata.

Rokovanje

- Odpiranje in zapiranje kivete s pomočjo treh zapornih vijakov.
- Pri sestavljanju vedno upoštevajte stranske oznake.
- Pri polnjenju kivete priporočamo uporabo hidrokolooidov na osnovi agar agarja.

PremEco® Line ulivalna kiveta je sestavni del proizvodnega sistema PremEco® Line po Karl-Heinzu Körholzu.

Dodatne informacije najdete na internetu na naslovu www.merz-dental.de.

Dobavne enote

	št. izdelka:
1 ulivalna kiveta, normalno velika (premer 110 mm) vklj. z 1 izvijačem in 1 iglico za kanale	1030078
1 ulivalna kiveta, velika (premer 125 mm) vklj. 1 izvijačem in 1 iglico za kanale	1030079
1 iglica za kanale	1030080

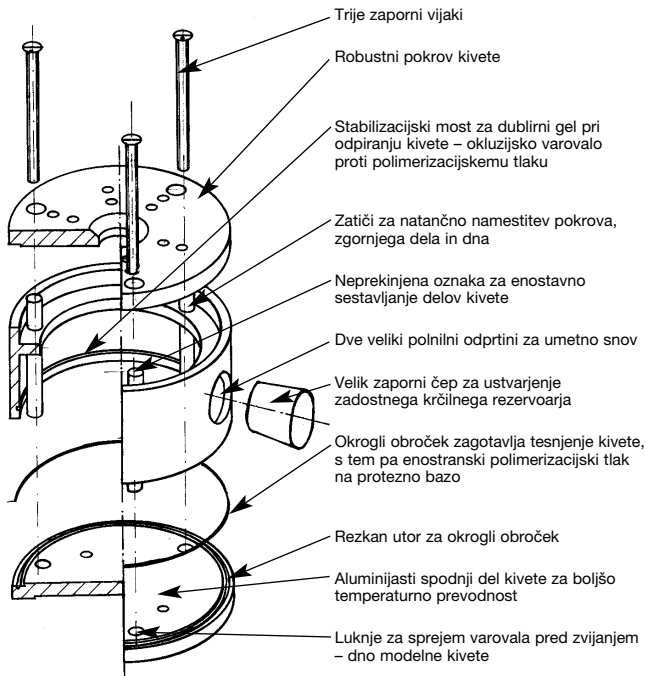


DENTAL

Merz Dental GmbH · Eetzweg 20 · D-24321 Lütjenburg
Telefon +49 (0) 4381/403-417/-418/-419 · Telefaks +49 (0) 4381/403-403
info@merz-dental.de · www.merz-dental.de

Certifikat ISO 9001 · 907113/2006-10/01

Zgradba kivete:



PremEco® Line kyveta na odlievanie

Robustná, nezmršťujúca presná dublovacia kyveta pre techniku odlievania plastov na dokončenie parciálnych a totálnych plastických a modelových odlievateľných protéz, pre dvojité korunky a kryciu protetiku, ako aj pre zhryzové šablóny všetkých druhov

(sk) Informácia pre použitie, prosím pozorne prečítať!

Oblasti použitia

Pre racionálne dokončenie v protetike na báze plastických hmôt na základe gélového/ hydrokoloidného uloženia s malou časovou náročnosťou vypracovania a dokončenia po polymerizácii.

Vhodné pre plastické hmoty na bázu protézy na báze metylmetakrylátu.

Manipulácia

- Otvorenie a zatvorenie kyvety pomocou troch uzatváracích skrutiek.
- Pri skladaní vždy dbať na postranné značky.
- Na plnenie kyvety sa odporúča použiť hydrokoloidy na báze agar-agaru.

PremEco® Line kyveta na odlievanie je modul z PremEco® Line dokončovacieho systému podľa Karl-Heinza Kőrholza.

Ďalšie informácie nájdete na internete na stránke www.merz-dental.de.

Dodávané jednotky

	Obj. č.:
1 kyveta na odlievanie normálna (priemer 110 mm) vrát. 1 skrutkovača a 1 kanálového bodca	1030078
1 kyveta na odlievanie veľká (priemer 125 mm) vrát. 1 skrutkovača a 1 kanálového bodca	1030079
1 kanálový bodec	1030080

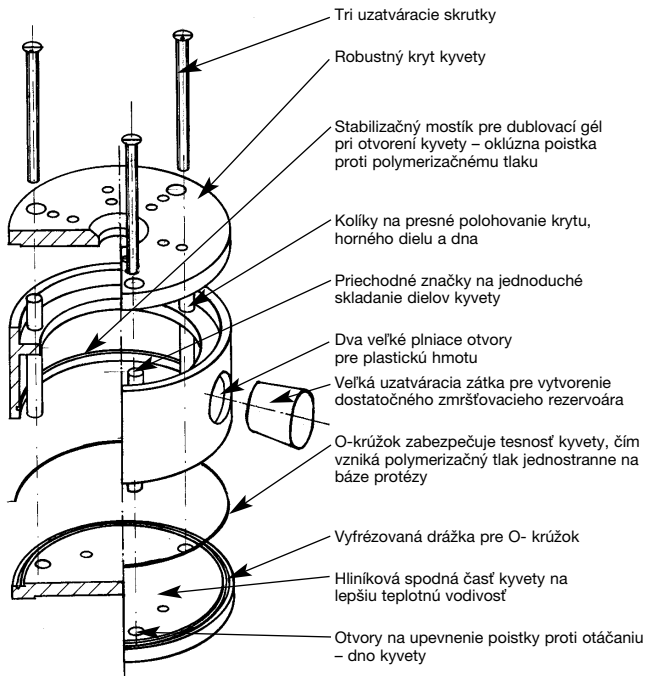


DENTAL

Merz Dental GmbH · Eetzweg 20 · D-24321 Lütjenburg
Tel +49 (0) 4381/403-417/-418/-419 · Fax +49 (0) 4381/403-403
info@merz-dental.de · www.merz-dental.de

ISO 9001 certifikované · 907113/2006-10/01

Kyveta je konštruovaný nasledovne:



Κυψέλη χύτευσης PremEco®Line

Ανθεκτική, μη διαστρεβλώσιμη κυψέλιδα αντιγραφής ακριβείας για την τεχνική χύτευσης ακρυλικών για την κατασκευή μερικών και ολικών οδοντοστοιχιών ακρυλικού και έκχυσης εκμαγείων, για την προσθετική διπλών στεφανών και προσθετική Coverdenture καθώς και για μασητικούς νάρθηκες.

**(e) Πληροφορίες χρήσεως,
παρακαλούμε να τις διαβάσετε προσεκτικά!**

Τομείς εφαρμογής

Για την ορθολογική αποπεράτωση στην προσθετική με ακρυλικά, λόγω του εγκλεισμού ζελέ/υδροκολλοειδούς με μικρή δαπάνη χρόνου διαμόρφωσης και αποπεράτωσης μετά τον πολυμερισμό.

Κατάλληλη για βασικά ακρυλικά οδοντοστοιχιών με βάση το μεθακρυλικό μεθύλιο.

Τρόπος χρήσης

- Ανοίξτε και κλείστε την κυψέλη με την βοήθεια των τριών βιδών σφράγισης.
- Να προσέχετε τα πλευρικά σημάδια κατά την συναρμολόγηση.
- Για την πλήρωση της κυψέλης συνιστούμε την χρήση υδροκολλοειδών με βάση το αγάρ-αγάρ.

Η κυψέλη χύτευσης PremEco®Line είναι ένα εξάρτημα από το σύστημα αποπεράτωσης PremEco®Line κατά τον Karl-Heinz Kφrholz.

Περαιτέρω πληροφορίες θα βρείτε στον δικτυακό τόπο www.merz-dental.de.

Μονάδες παράδοσης

	Αρ. είδους.:
1 κυψέλη χύτευσης κανονική (διάμετρος 110 mm) συμπεριλαμβάνει 1 κατσαβίδι και 1 χαράκτη καναλιού	1030078
1 κυψέλη χύτευσης μεγάλη (διάμετρος 125 mm) συμπεριλαμβάνει 1 κατσαβίδι και 1 χαράκτη καναλιού	1030079
1 χαράκτης καναλιού	1030080

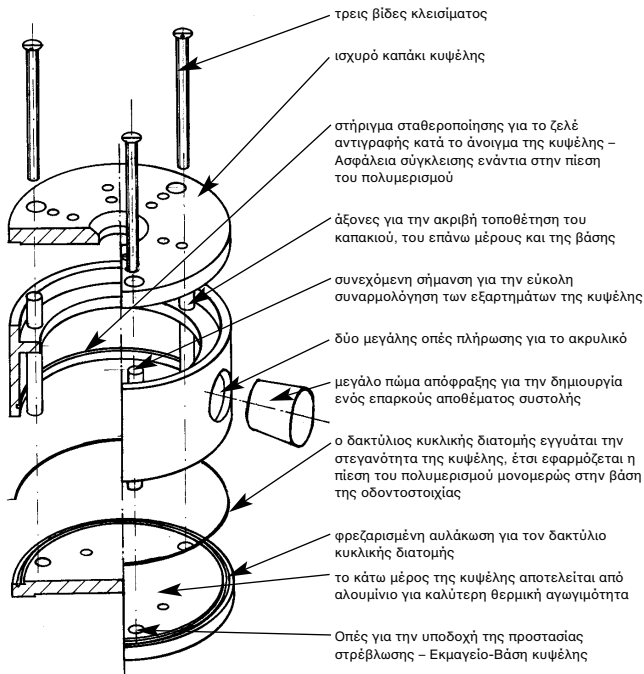


DENTAL

Merz Dental GmbH · Eetzweg 20 · D-24321 Lütjenburg
Tel +49 (0) 4381/403-417/-418/-419 · Fax +49 (0) 4381/403-403
info@merz-dental.de · www.merz-dental.de

Πιστοποιημένο κατά ISO 9001 · 907113/2006-10/01

Η κυψέλη αποτελείται από τα εξής μέρη:



PremEco®Line Döküm Küveti (mufla)

Kısmi ya da genel plastik ve model dökme protezleri tamamlamaya yönelik plastik döküm tekniği için tüm türdeki protezlerin bağlantısını sağlayabilmek gibi Doppelkronen - Coverdenture (Diş protezleri türü) protezleri için anında, sağlam yapılı iki kat daha fazla özenle hazırlanmış kaplama küvetleri

(tu) Prospektüsü lütfen dikkatlice okuyunuz.

Kullanım Alanları:

Polimerizasyondan sonra daha az hazırlık ve masraf gerektiren jel-hidrokolloid içine yatırma yoluyla plastik protezleri rasyonel olarak tamamlama amacıyla kullanılır .Methylmethacrylat türündeki protezlerin temel yapı taşı olan plastik maddeler için uygundur.

Kullanım talimatı:

- 3 kapak vidası yardımıyla küveti açınız ve kapatınız.
- Küvetteki yön belirten işaretlere dikkat ediniz.
- Küveti doldurma için Agar-Agar türünde hidrokolloid önerilmektedir.

PremEco®Line Karl-Heinz Körholz "a göre kalıp döküm ve hazırlanmasında bir PremEco®Line Döküm Küveti (Kalıp muflada).

Diğerer bilgileri internet adresinden bulabilirsiniz www.merz-dental.de.

Teslimat birimleri:

	Tür-Nr.:
1 normal dökme küveti (çapı 110 mm) 1 çevirme vidası ve 1 kanal tıpası	1030078
1 büyük dökme küveti (çapı 125 mm) 1 çevirme vidası ve 1 kanal tıpası	1030079
1 kanal vidası	1030080



DENTAL

Merz Dental GmbH · Eetzweg 20 · D-24321 Lütjenburg
Tel +49 (0) 4381/403-417/-418/-419 · Fax +49 (0) 4381/403-403
info@merz-dental.de · www.merz-dental.de

ISO 9001 sertifikalı · 907113/2006-10/01

Küveti aşağıdaki gibi kurunuz.

