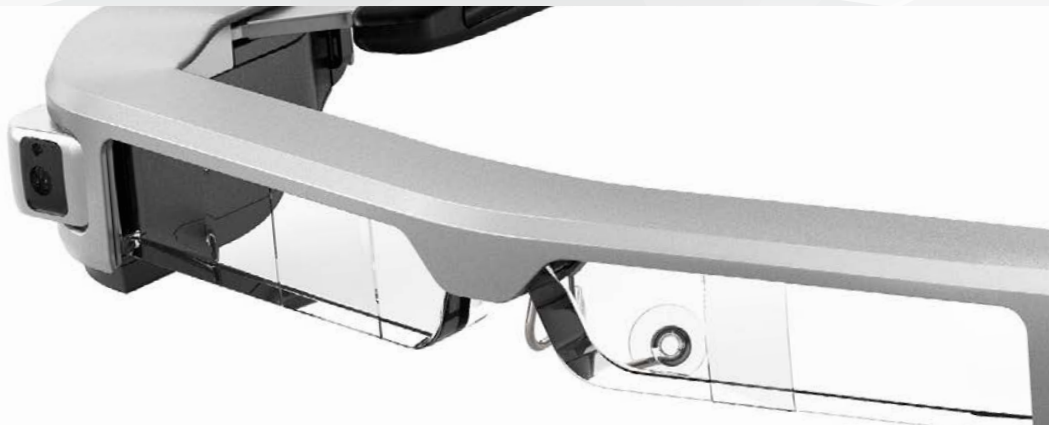
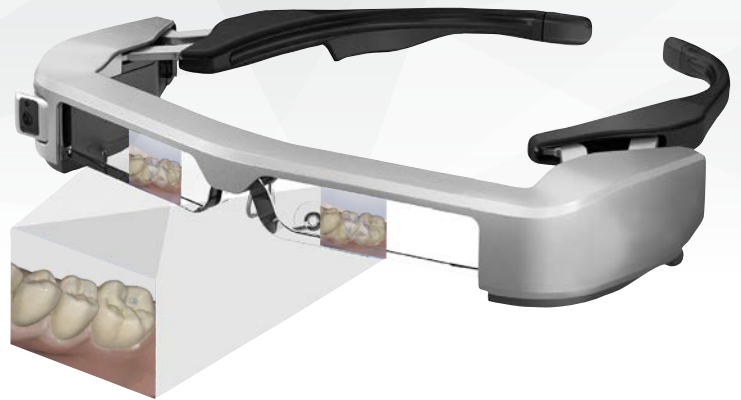


# Digital Solutions by



Keep an eye on your patients.

**projectAR**  
powered by KLYM 2



## Die smarte Ergänzung zu Ihrem Intraoralscanner

projectAR erleichtert Ihnen auf innovative Art und Weise den Arbeitsablauf der digitalen Abdrucknahme, durch die Verbindung einer Multimedia-Brille mit Ihrem Intraoralscanner. Losgelöst von Ihrem Monitor können Sie sich so voll und ganz auf die Abdrucknahme am Patienten konzentrieren.

Die pAR-Software verbindet Ihr CAD-System mit der Brille. Die digitale Abformung Ihres CAD-Systems wird so in Echtzeit auf das HD-Display übertragen und eine exakte Bilddarstellung sichergestellt. Den angezeigten Bildausschnitt können Sie selbst definieren.

Bei der Behandlung entfällt der Blick zum Monitor, was eine ergonomisch richtige Haltung während der Behandlung fördert. Gleichzeitig behalten Sie während des Scans durchgehend Ihren Patienten im Blick. Die transparenten Brillengläser schränken Ihr Sichtfeld nicht ein.

projectAR ist die smarte Ergänzung zu Ihrem Intraoralscanner. Die Software wird einmalig auf Ihrem CAD-System installiert, die Übertragung der Daten erfolgt anschließend kabellos über Ihr WLAN Netzwerk.

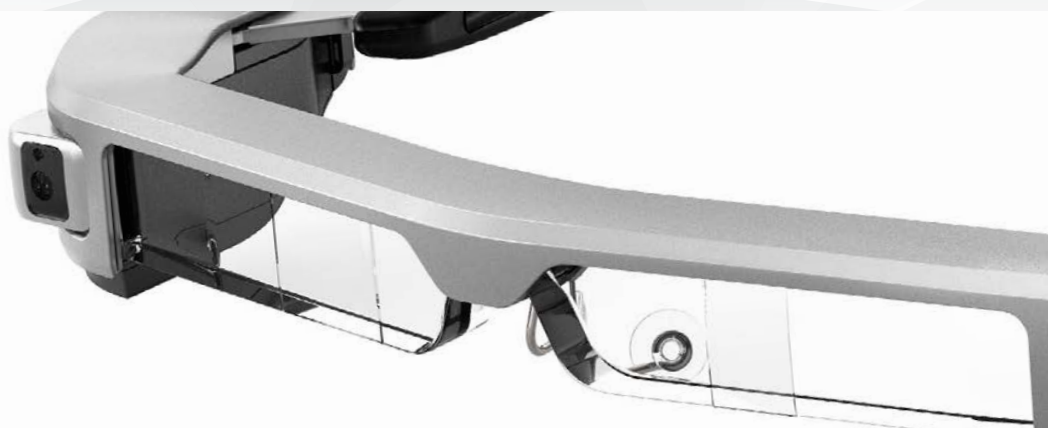
## Vorteile

- Qualitätsverbesserung der digitalen Abformung durch direkte Kontrolle
- Gesteigerte Prozesssicherheit und Zeitersparnis durch weniger Monitorkontrolle
- Transparentes Sichtfenster mit HD-Auflösung
- Ergonomische Behandlungshaltung
- Bildübertragung in Echtzeit und selbst definiertem Bildausschnitt, kabellos über Ihr WLAN-Netzwerk
- Keine Folgekosten

- Imagegewinn dank modernerer Behandlungsmethode
- Erhöhte Compliance durch verbesserte Patienteninformation
- Patient kann das Video bei der Behandlung sehen

**Lassen Sie Ihre Patienten im Mittelpunkt stehen!**

# Digital Solutions by



	projectAR 300	projectAR 350
Hardware Brille	Leichtes Design  Intel® Atom™ x5 1,44 GHz Quad-Core CPU, 2 GB RAM, integrierte Konnektivität, Bluetooth Smart Ready, Wi-Fi, 5 Mio. Pixel Kamera, GPS, Gyroskop	Flexible Brillenbügel Optimiert für Brillenträger
Display	Si-OLED-Display, 0,43 Zoll (16:9), 1.280 x 720 px	
Lieferumfang	Innenrahmen für optische Linsen Intraaurikularer Kopfhörer mit Mikrofon	
Speicher	16 GB erweiterbar: microSD (max. 2 GB), microSDHC (max. 32 GB)	16 GB Integrierte SD-Karte (32GB)
Steuergerät		Programmierbare Tasten
Abmessung Brille (T x B x H)	191 mm x 178 mm x 25 mm	181 mm x 194 mm x 31 mm
Gewicht Brille	69 g	119 g

**Systemanforderungen:** Windows (64 Bit) Betriebssystem mit WLAN Verbindungsmöglichkeit des intraoralen Scanners

**Kompatibel mit** CEREC (Omnicam / Bluecam / Apollo / PrimeScan), Carestream (alle Versionen), 3shape (Laptop Version), Medit i500, Medit i600, Medit i700, Medit i700 wireless

[www.merz-dental.de](http://www.merz-dental.de)